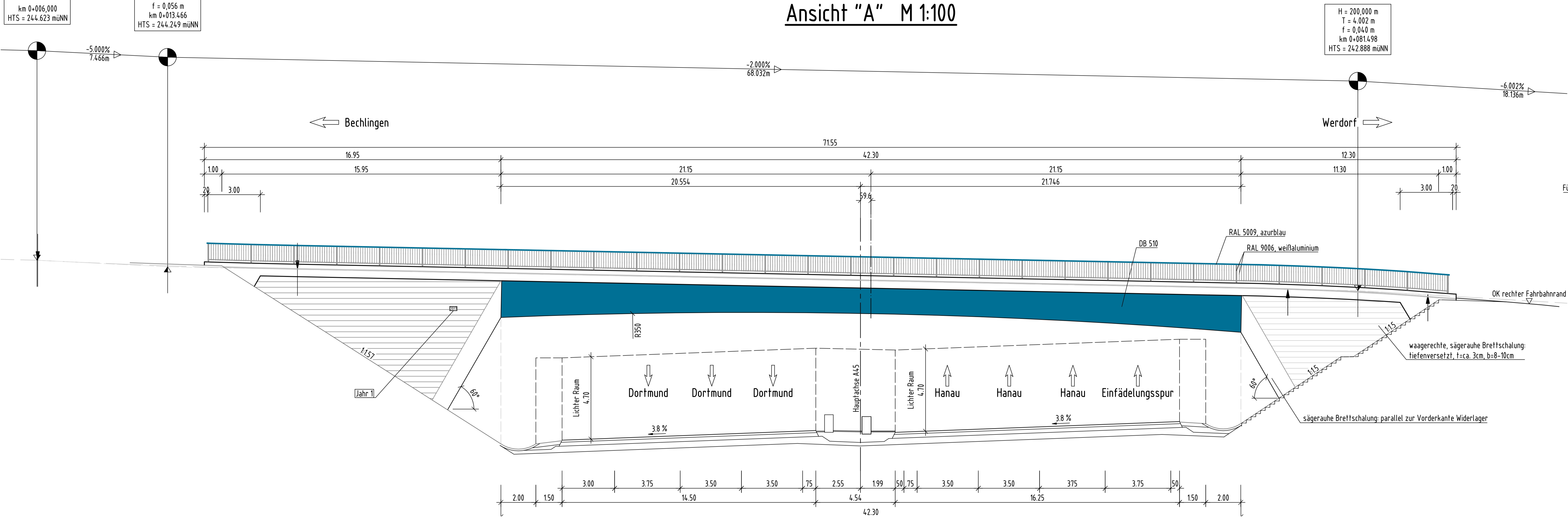


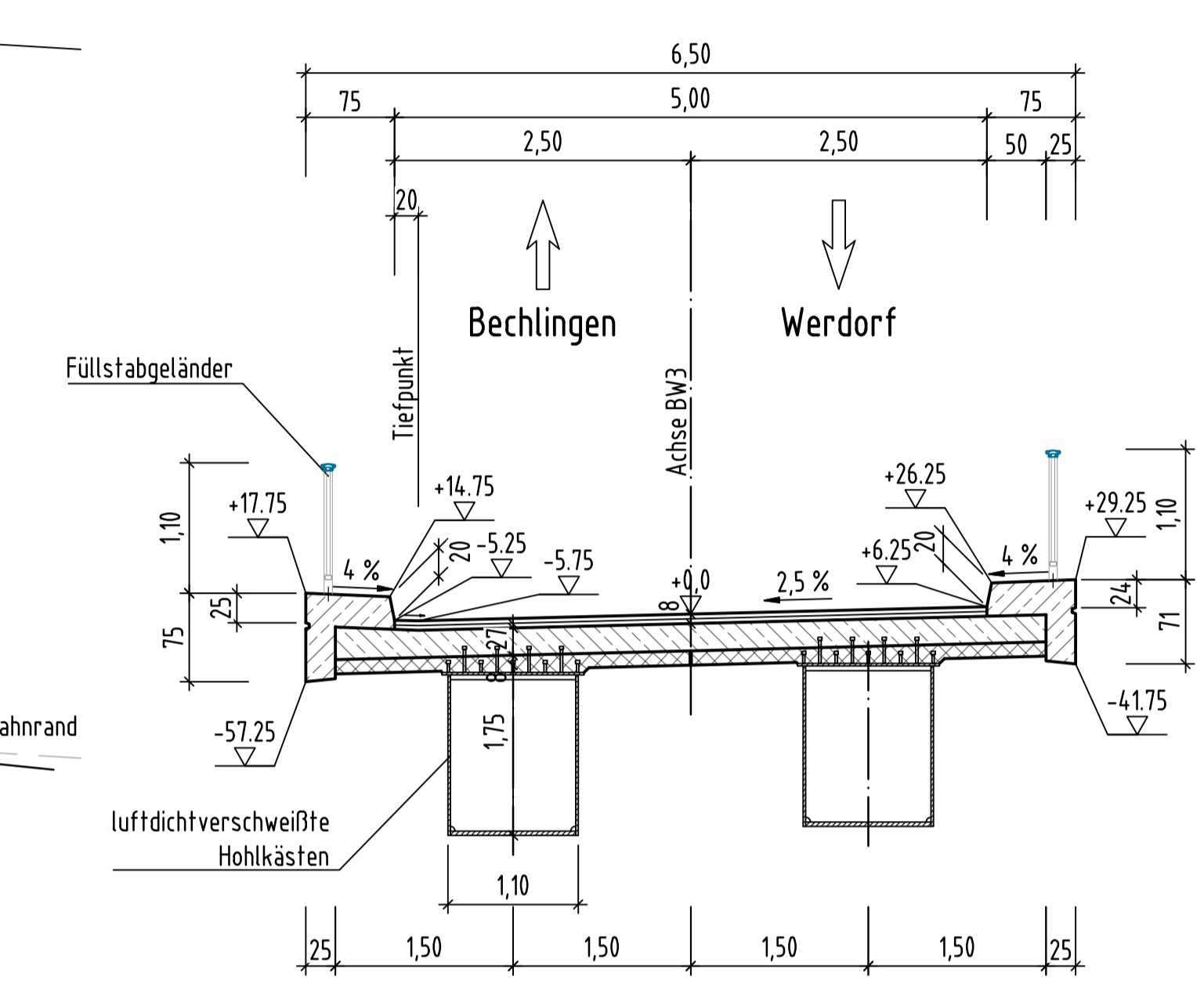
ohne Ausrundung
km 0+006,000
HTS = 244.623 mÜNN

H = 495,000 m
T = 7,424 m
f = 0,056 m
km 0+013,466
HTS = 244,249 mÜNN



H = 200,000 m
T = 0,002 m
f = 0,040 m
km 0+081,498
HTS = 242,888 mÜNN

Regelquerschnitt B-B M 1:50

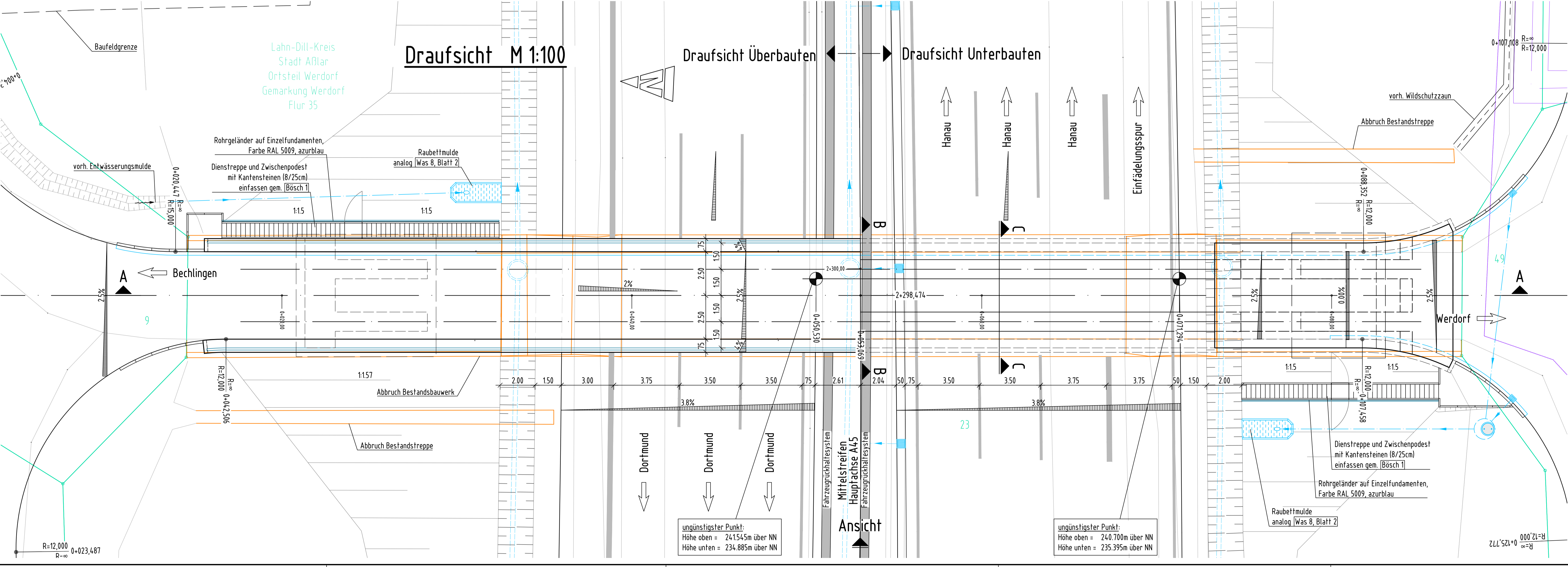


Bauwerk 03
ASB 5316-778 (5316-548 alt)

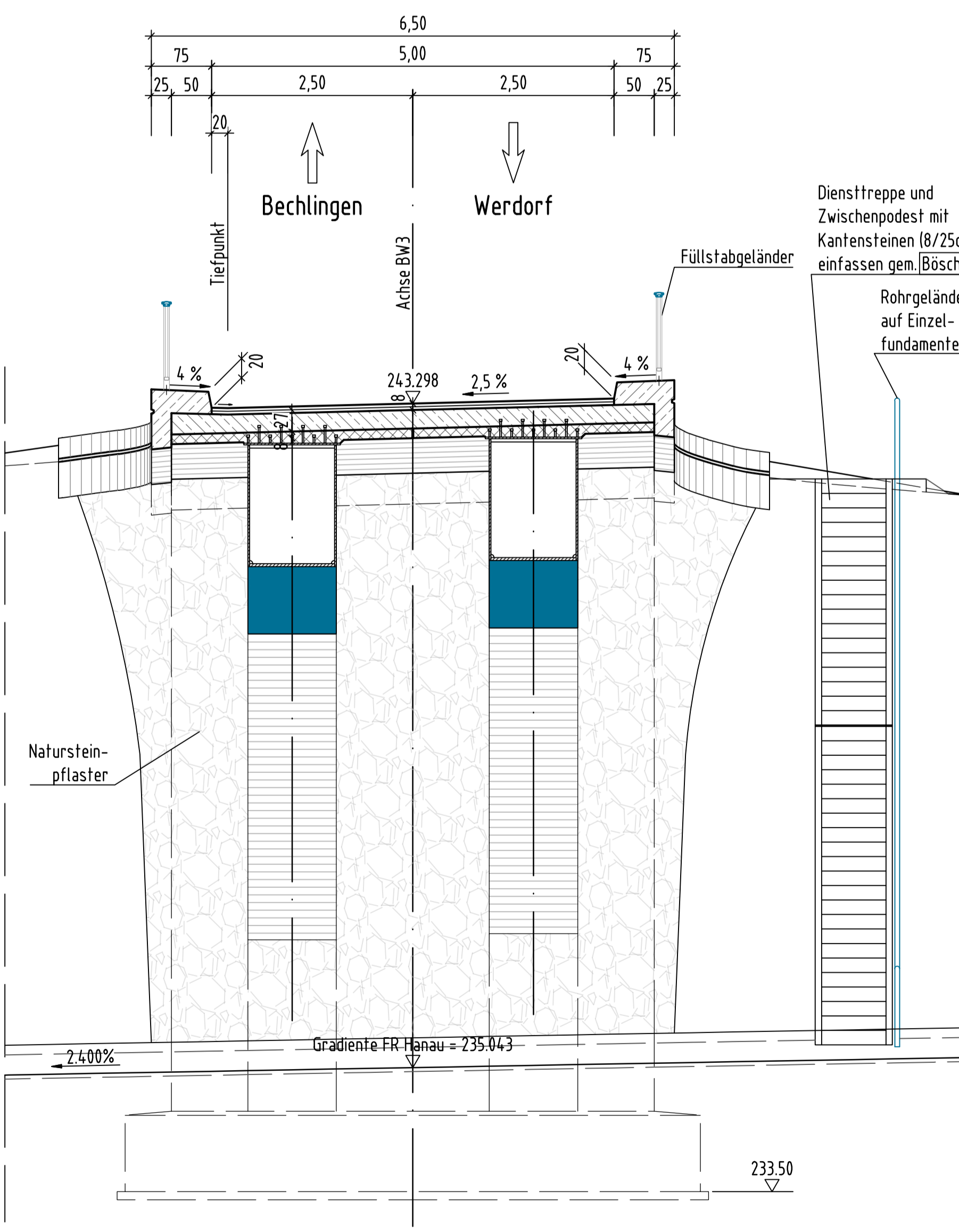
Brücke im Zuge eines Haupt-
Wirtschaftsweges über die A 45
bei Werdorf

Betr.-km 158.635
Bau-km 2+298.474

Kreuzungswinkel (gon) 100,000
Lichte Weite (m) 42,30
Breite zwischen Geländern (m) 6,00
Lichte Höhe (m) 4,70
M.C. 50/50-100
vorgesehene Gründungsart: Flachgründung



Schnitt C-C M 1:50
mit Blick aufs Widerlager



Datengrundlage: Hessische Verwaltung für Bodenmanagement und Geoinformation. Lagebezug: UTM

a	b	c	d
Nr.	Art der Änderung	Datum	Zeichen

- Hessen Mobil
- Straßen- und Verkehrsmanagement
- Fachbereich Bauwerksentwurf
- Darmstadt

VORENTWURF

Straßenklasse und Nr.: A 45	Unterlage/Blatt-Nr.: 15 / 1
Streckenbezeichnung: Dortmund - Hanau bei Werdorf	Bauwerkskizze Bauwerk 03
ASB-Nr.: 5316-778	Hessen-ID: 20854
Bauwerk/Baummaßnahme: Ersatzneubau UF HWW	Datum: 08/2017
Betriebs-km 158.635	Gez.: 08/2017
Bau-km 2+298.474	Zeichen: Bartko
	Feldmann
	Maßstab: 1:100 / 1:50
Aufgestellt: Darmstadt, den 25.08.2017	Geprüft: Darmstadt, den 25.08.2017
Hessen Mobil	Hessen Mobil
Fachbereich Bauwerksentwurf	Fachbereich Bauwerksentwurf
i.A. gez. Bartko	i.A. gez. Kunkel
Projektleiter	Projektleiter
	Genehmigt: Darmstadt, den 25.08.2017
	Hessen Mobil
	Fachbereich Bauwerksentwurf
	i.A. gez. Arndt
	Fachbereich Bauwerksentwurf

Berlins Güter (HSVV), 2018/2017;
V-Bau/BAAV, PROJEKT/VA - Außenbau A 45/MinibW NRW-GmbH/HSV..._156..._über Kreuzung 15316/778 UF HWW bei Werdorf..._Entwurf der Planung/BV.../Verkehrsmittel Verkehrszettel 2017/4815316-778-B-15-1-Bauwerkskizze.dwg