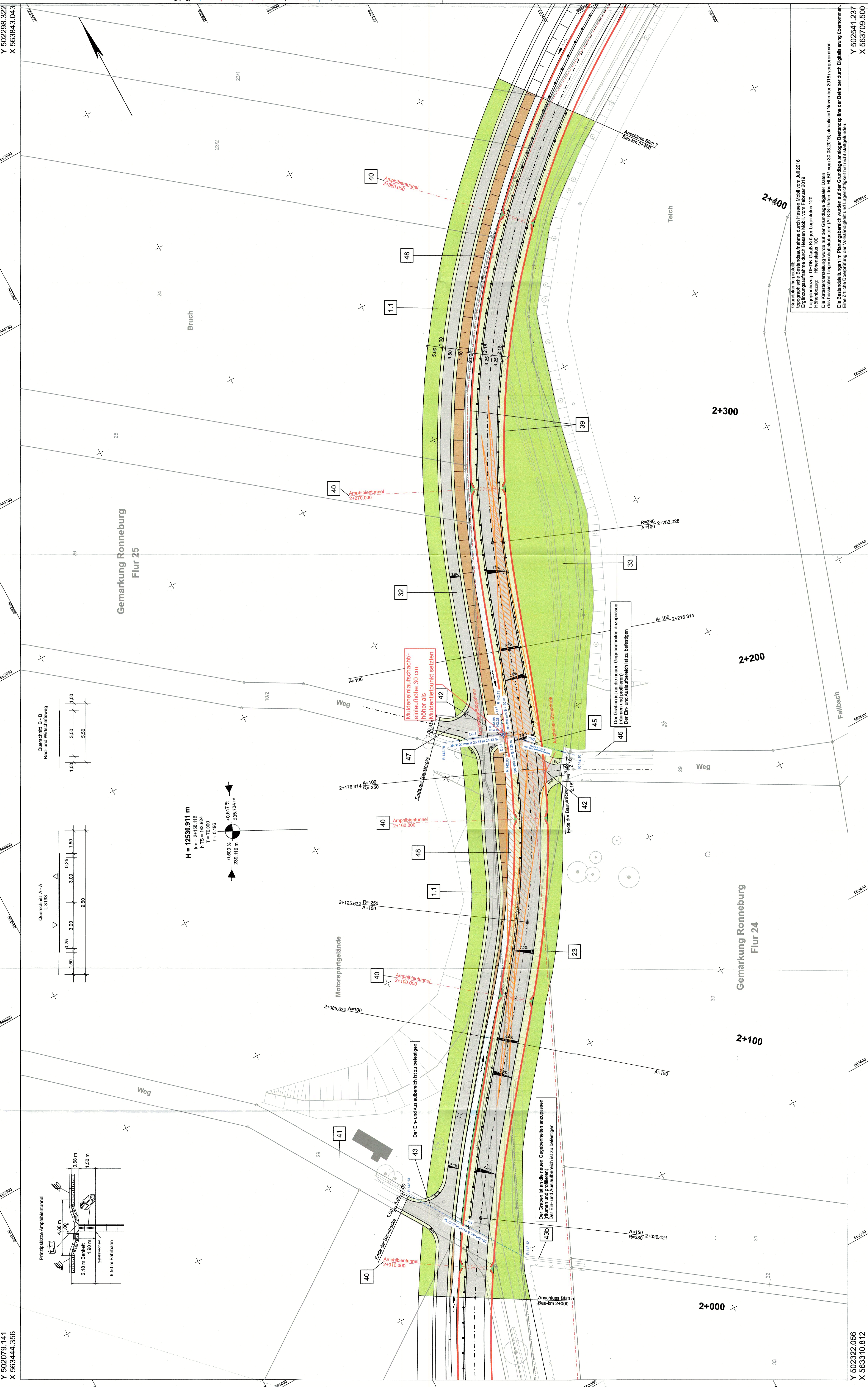


Y 502079.141  
X 563444.356

Y 502298.322  
X 563843.043



### Planung

	Einschleifschleifung
	Mulde mit Freiflächtigung
	Versteifungsmulde
	Abgrenzungslinie
	Fahrtspur mit Achse
	Bankett
	Wirtschaftsweg Asphalt
	Radweg
	Gehweg
	Dammabdeckung
	Entwässerungsgraben mit Freiflächtigung
	Geländemodellierung
	Amphibiellenführung
	Baufeldgrenze

### Sonstige

	freizuhaltendes Schiefbild
	Baumfüllung
	Haltestelle mit Personenschild
	Zaun
	Hecke
	Schutz-/ Leitplanke (einseitig)

### Verwallung

	Kontingenz
	Gemeindegrenze
	Gemarkungsgrenze
	Flurgrenze
	Flurstücksgrenze

### Entwässerung

	Regenwasserleitung DN 300 mit Abwehr und Freiflächtigung
	Kontrollschacht mit Sicherleitung
	Strassenablauf mit Anschlusshaut
	Ablaufschacht
	Kontrollschacht
	Sonstiger Schacht
	Rohrdurchlass mit Böschungsbau
	Rechtshandlauf mit Böschungsbau
	Schneisezeichnung
	Schneisehöhe
	Schneisebreite
	Haltungsabdeckung

### Regelungsverzeichnis

Nr. im Regelungsverzeichnis

12	
----	--

## 3. PLANÄNDERUNG

Nr.	Veränderung	Art der Änderung	Datum	Zeichen
b	Veränderung WW, Optimierung der Entwässerungsanlagen		07/22	PR13.101EA

## FESTSTELLUNGSENTWURF

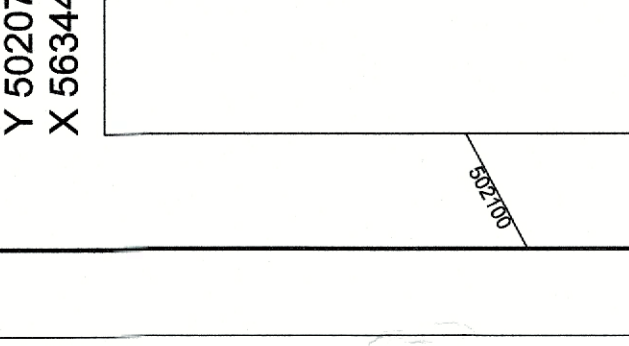
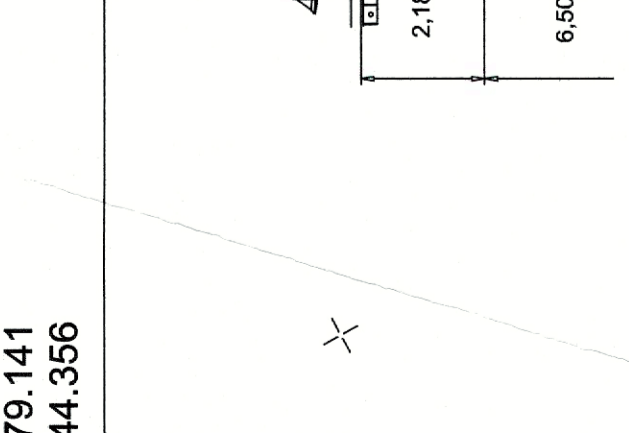
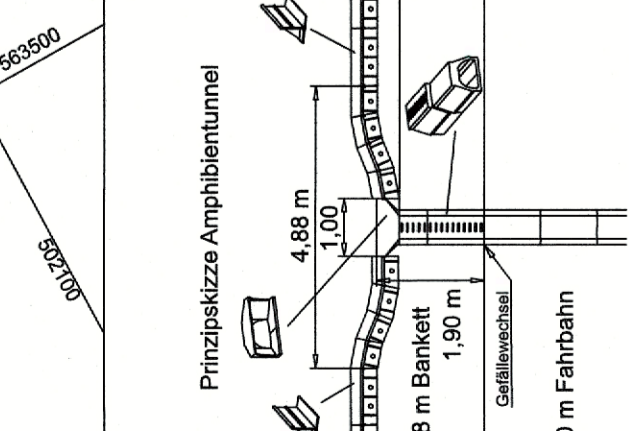
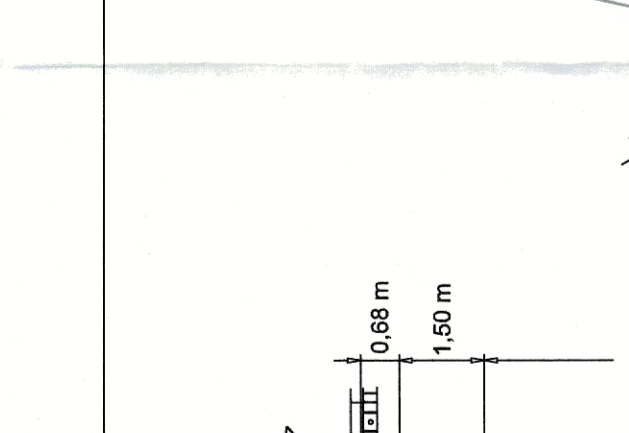
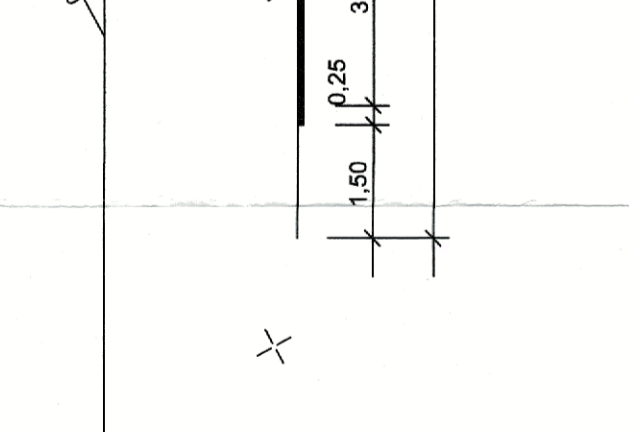
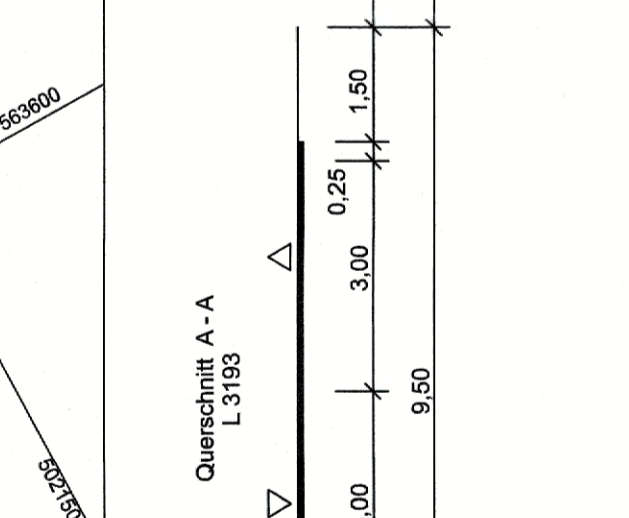
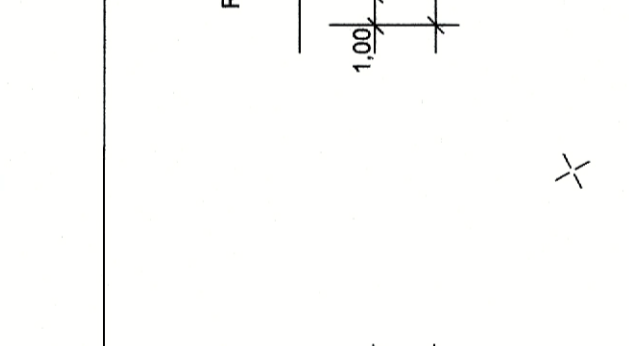
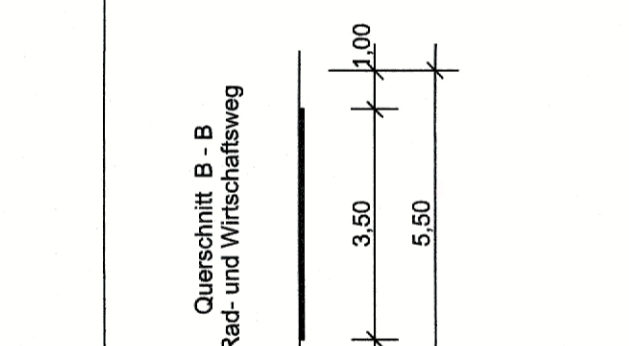
Straße: L 3193  
 Unterlage / Blatt-Nr.: 6 / 6b  
 Lageplan  
 von Bau-km 2+000 bis Bau-km 2+400  
 Maßstab: 1:500

Ausbau der L 3193  
 mit Errichtung eines parallelen Rad- und Wirtschaftsweges  
 zwischen der A 45 und Ronneburg, OT Hüttingensal  
 von Bau-km 0+000,000 bis Bau-km 2+737,000

Aufsicht:  
 Gutthausen, den 20.07.2022  
 Hessen Mobil  
 Fachbereich Planung Mittelhessen-

Unterlage Bl. 6b  
**Beschfeld**  
 vom 25.04.2023  
 (Stempel)  
 Hessisches Ministerium  
 für Wirtschaft, Energie, Verkehr  
 und Wohnen  
 im Auftrag  
 der  
**HESSEN**  
 Angestellter

I.A. J.E.E. HILBE  
 Fachbereichsleitung



Y 502322.056  
X 563310.812

Y 502541.237  
X 563709.500

Grunddaten Projekt:  
 Bauwerk: Ausbau der L 3193 durch Hessen Mobil vom Juli 2016  
 Ergänzungsmaßnahme durch Hessen Mobil vom Februar 2019  
 Lageplanbezug: DHDN Gauß-Krüger, Lagestatus 20  
 Höhenbezug: Höhenstatus 100

Die Kasernenanlage wurde auf der Grundlage digitaler Daten  
 des Hessischen Landesvermessungsamtes (LVA) im Jahr 2018  
 erstellt. Eine genaue Überprüfung der Lagebeziehungen ist nicht zugeordnet.

Der Graben ist an die neuen Gegebenheiten anzupassen  
 (räumen und profilieren)  
 Der Ein- und Auslaufbereich ist zu befestigen

Der Graben ist an die neuen Gegebenheiten anzupassen  
 (räumen und profilieren)  
 Der Ein- und Auslaufbereich ist zu befestigen

Der Graben ist an die neuen Gegebenheiten anzupassen  
 (räumen und profilieren)  
 Der Ein- und Auslaufbereich ist zu befestigen