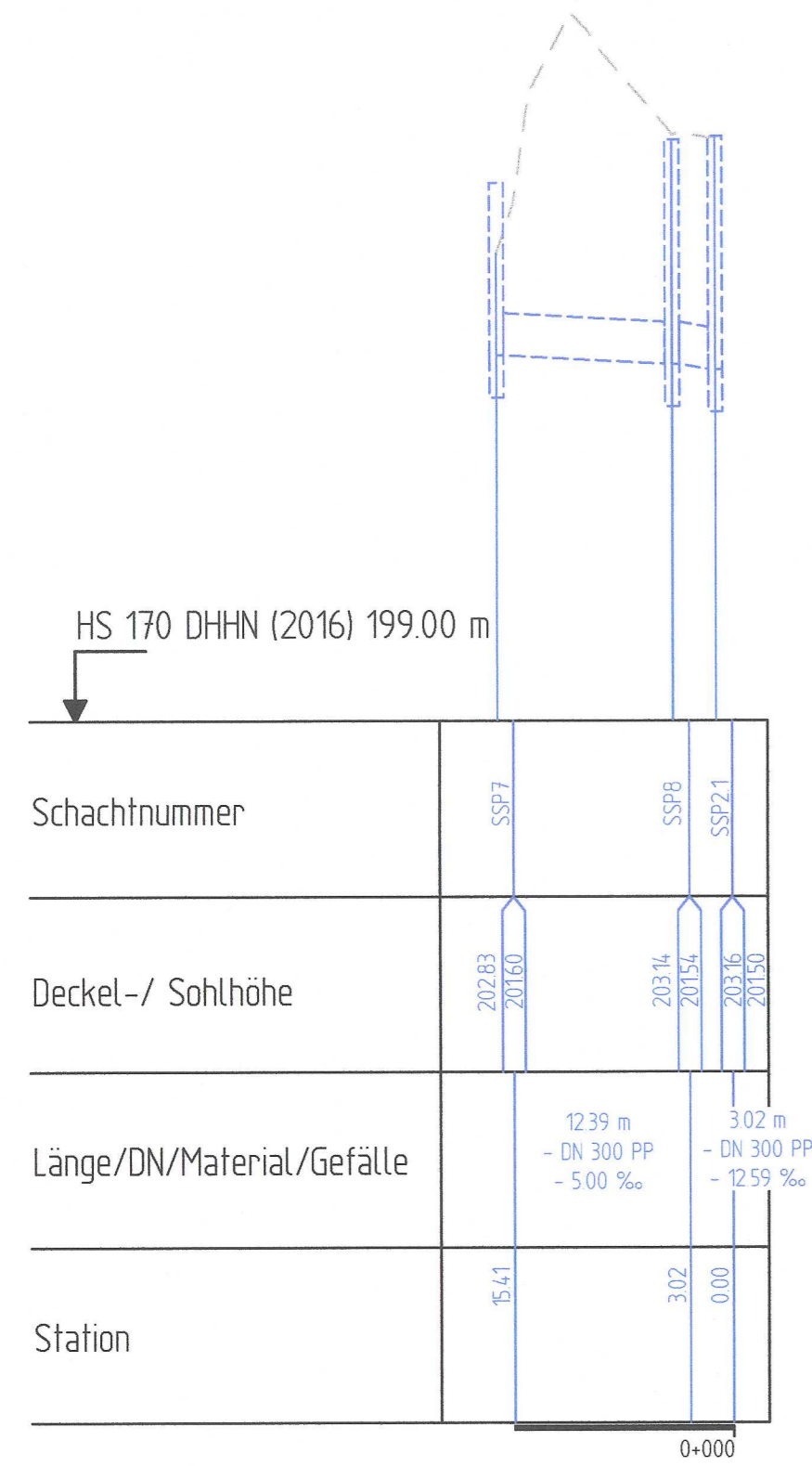


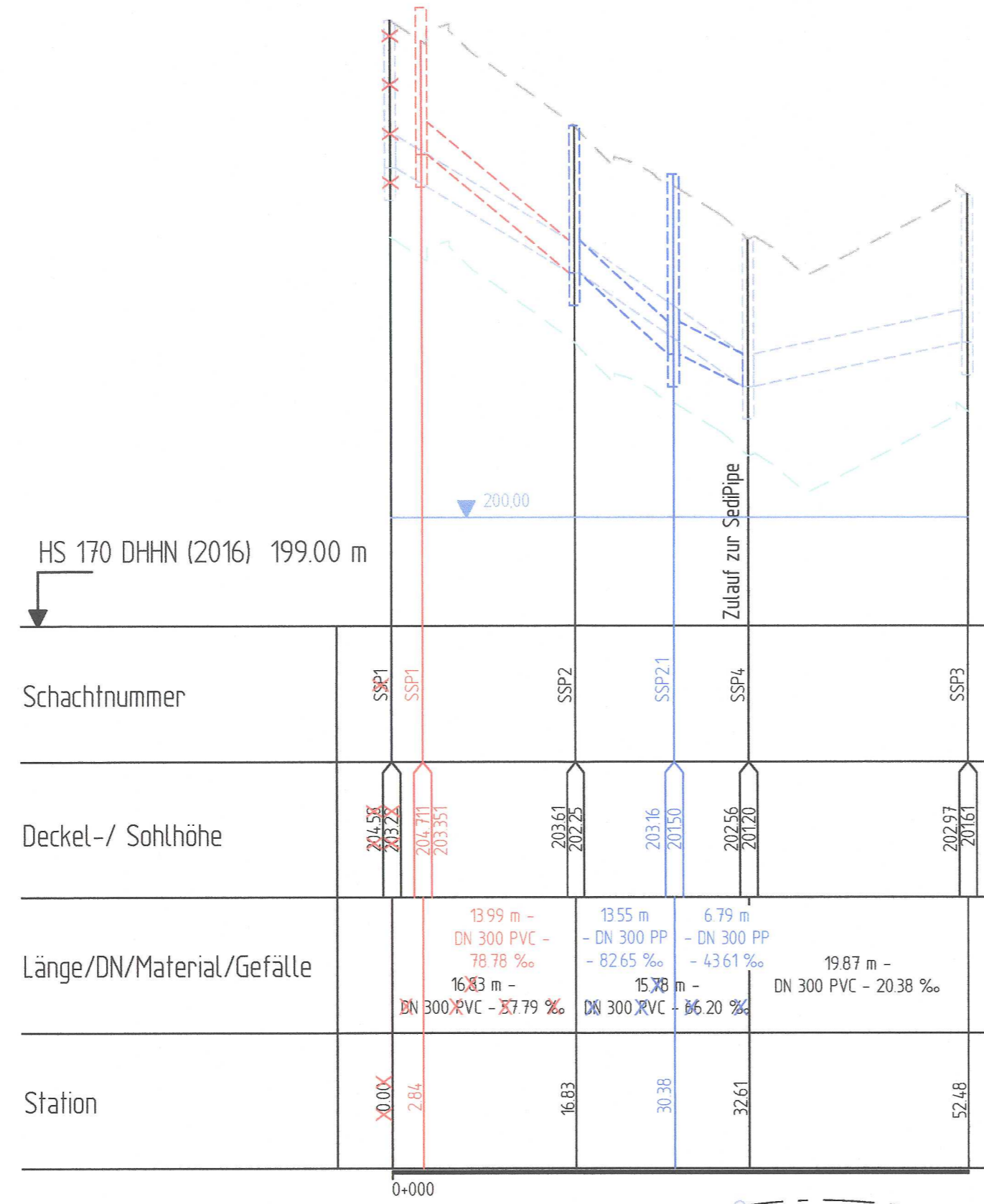
ZEICHENERKLÄRUNG

- - - - - Geländelinie
- - - - - Regenwasserkanal mit Angaben
 - Schachtnummer,
 - Deckel- und Sohlhöhe
 - Länge/ Dimension/ Material und Längsneigung
- — — — — Bemessungswasserstand
- - - - - Grundwasser (minimaler Flurabstand)

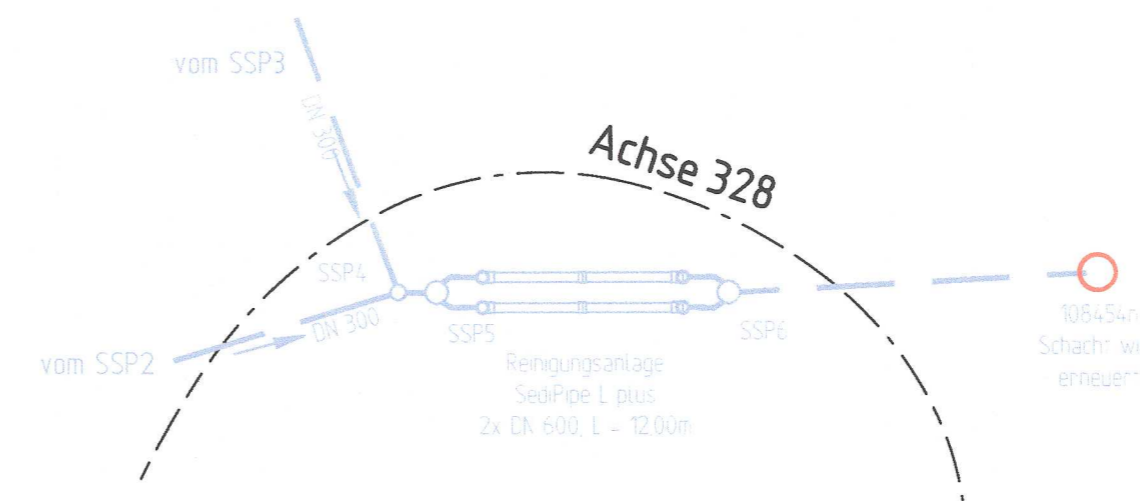
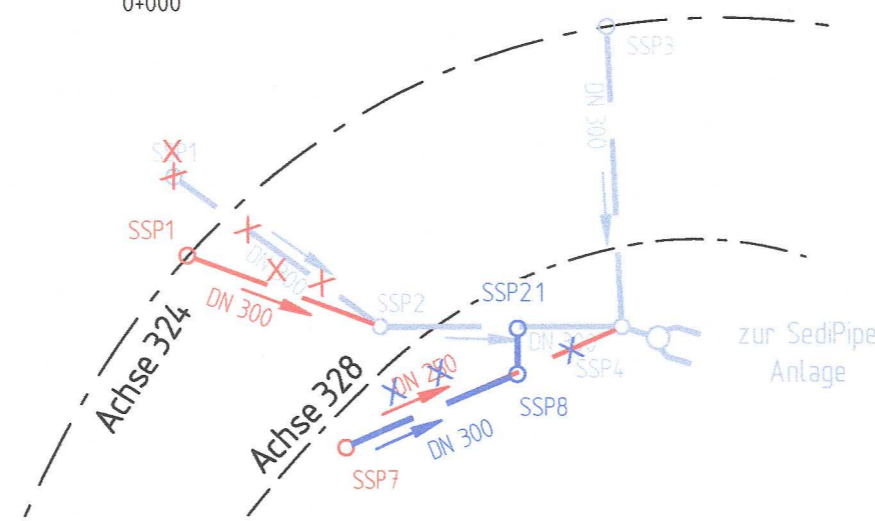
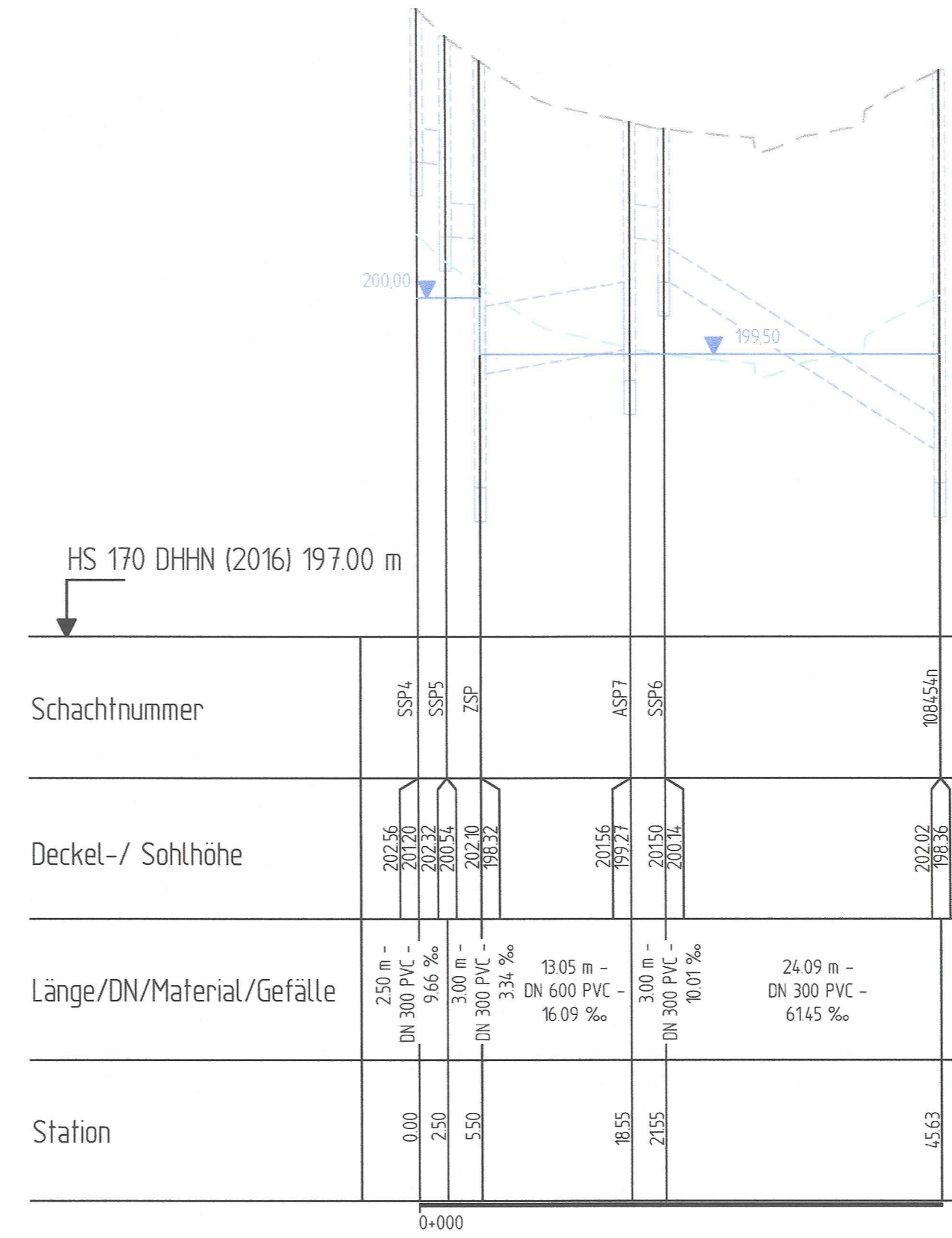
Rampe B 324/Bismarckstraße Ost
Achse 324/328



Rampe B 324/Bismarckstraße Ost
Achse 324/328



Rampe B 324/Bismarckstraße Ost
Achse 328



Lagebezug LS 489 (ETRS 89 - UTM32)
Höhenplan HS 170 (DHHN 2016)

2. Deckblatt vom Januar 2024
ersetzt Unterlage 18.5 Blatt Nr. 2a

FESTSTELLUNGSENTWURF

b	Anpassung Entwässerung Widerlager West BW1	01/2024	P.Zimmermann
a	Anpassung Entwässerung Widerlager West BW1	08/2023	M.Künzel
Nr.	Art der Änderung	Datum	Zeichen

Entwurfsbearbeitung Battenberg & Koch GbR W. und S. Battenberg, T. Brechtel 	Planungs- und Bauleitungsbüro VERKEHRS-, TIEF- UND WASSERBAU Neumarkt 11 36251 Bad Hersfeld Tel.: 06621 / 7964810 Fax: 06621 / 7964819	bearbeitet:	04/2021	Künzel
		gezeichnet:	04/2021	Menzel
		geprüft:	09/2021	gez. i.A. Zander
		Rev.-Nr.:	0821018 / 4 / 18.5 / 2 / C	

DEGES Deutsche Einheit Fernstraßenplanungs- und -bau GmbH Zimmerstraße 54 10117 Berlin Telefon (030) 202 43 - 0 Telefax (030) 202 43 - 291 www.deges.de	Im Auftrag des Landes Hessen HESSEN 	Unterlage Nr.:	18.5
		Blatt Nr.:	2 b
		VKE:	C 341
		Datum	Zeichen

B 324 - Bad Hersfeld UF Stadtstraße und DB "Peterstor"	bearbeitet:	
	gezeichnet:	
	geprüft:	10/2021
	geprüft:	gez. i.A. Kopp
Längsschnitt Regenwasserkanal B 324/Bismarckstraße Ost SSP1 - SSP4		Maßstab: 1: 500/50

Aufgestellt: Berlin, den 14. Oktober 2021
DEGES Deutsche Einheit Fernstraßenplanungs- und bau GmbH
Zimmerstraße 54, 10117 Berlin
gez. i.A. W. Eberhardt, P 2.7
(Name, Amtsbezeichnung)

Nachrichtliche Unterlage Nr. 18.5 Bl. 2b zum **Planfeststellungsbeschluss** vom 08.10.2024 Az. VI-061-K-06-2212#003 Wiesbaden, den 10.10.2024

Hessisches Ministerium für Wirtschaft, Energie, Verkehr, Wohnen und ländlichen Raum
Abt. VI
Im Auftrag



Baurat