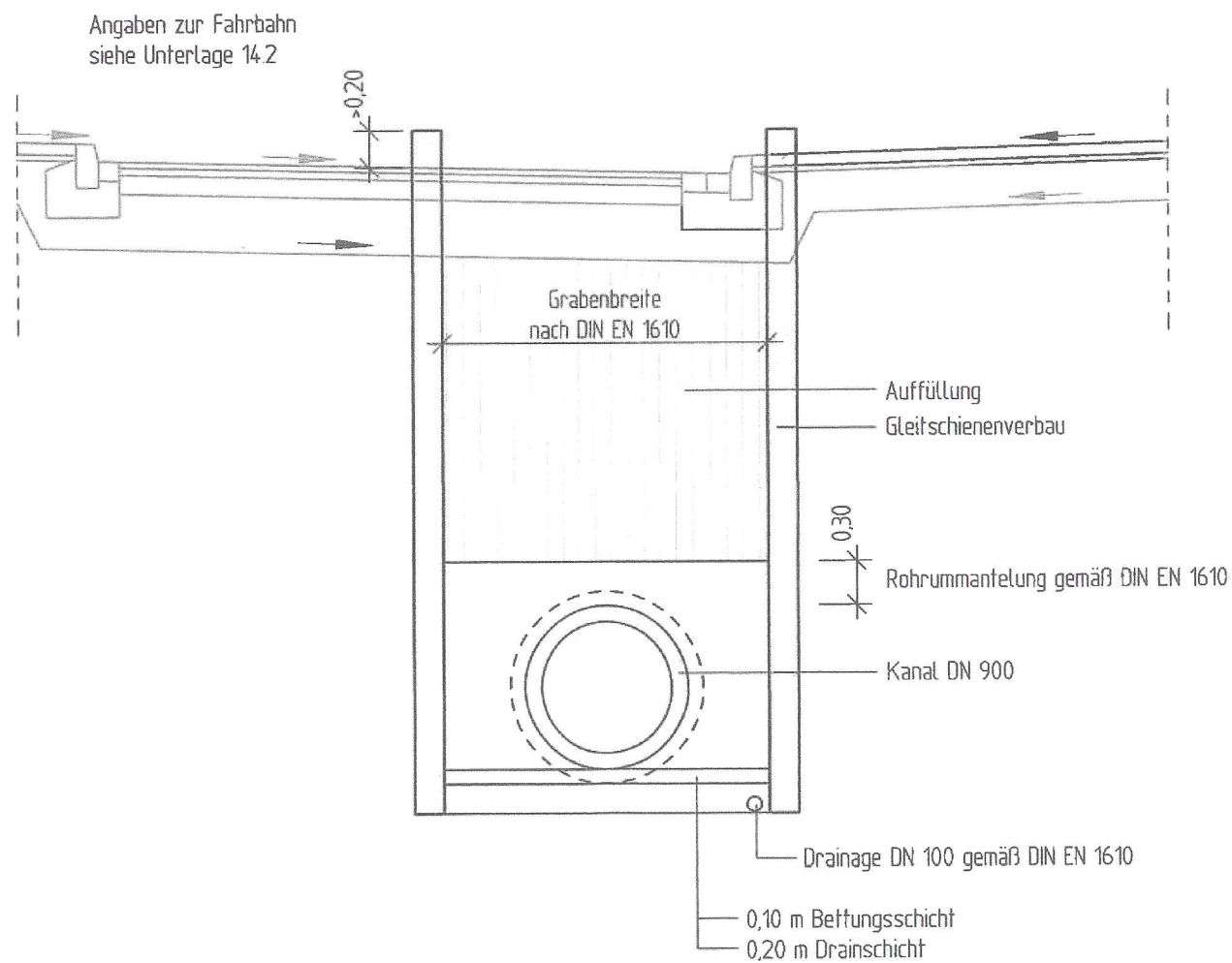

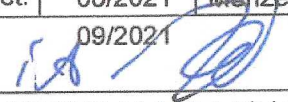


Detail Gleitschienenverbau  
Umverlegung Regenwasserkanal DN 900  
- Bereich Bismarckstraße West-



# FESTSTELLUNGSENTWURF

Nr.	Art der Änderung	Datum	Zeichen

Entwurfsbearbeitung		Datum	Zeichen
<b>Battenberg &amp; Koch GbR</b> W. und S. Battenberg, T. Brechtel	<b>Planungs- und Bauleitungsbüro</b> VERKEHRS-; TIEF- UND WASSERBAU Neumarkt 11 36251 Bad Hersfeld	bearbeitet: 08/2021	Zimmermann
	Tel.: 06621 / 7964810 Fax: 06621 / 7964819	gezeichnet: 08/2021	Menzel
		geprüft: 09/2021	
		Rev.-Nr.: 0821018 / 4 / 18.4 / 2 / A	

DEGES		Im Auftrag des Landes Hessen		Unterlage Nr.:	18.4
Deutsche Einheit Fernstraßenplanungs- und -bau GmbH Zimmerstraße 54 10117 Berlin Telefon (030) 202 43 - 0 Telefax (030) 202 43 - 291 www.deges.de		 		Blatt Nr.:	2
				VKE:	C 341
				Datum	
				Zeichen	
				bearbeitet:	
				gezeichnet:	
				geprüft:	10/2021 
				Detailplan Gleitschienenverbau Maßstab: 1 : 50	

Aufgestellt: 14. Okt. 2021

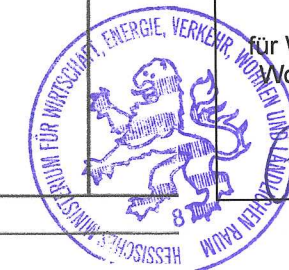
Berlin, den  
DEGES Deutsche Einheit Fernstraßen-  
planungs- und bau GmbH  
Zimmerstraße 54, 10117 Berlin

  
(Name, Amtsbezeichnung)

Nachrichtliche Unterlage Nr. 18.4 Bl. 2  
zum  
**Planfeststellungsbeschluss**

vom 08.10.2024  
Az. VI-061-k-06-2212#003  
Wiesbaden, den 10.10.2024

Hessisches Ministerium  
für Wirtschaft, Energie, Verkehr,  
Wohnen und ländlichen Raum  
Abt. VI  
Im Auftrag



Baurat