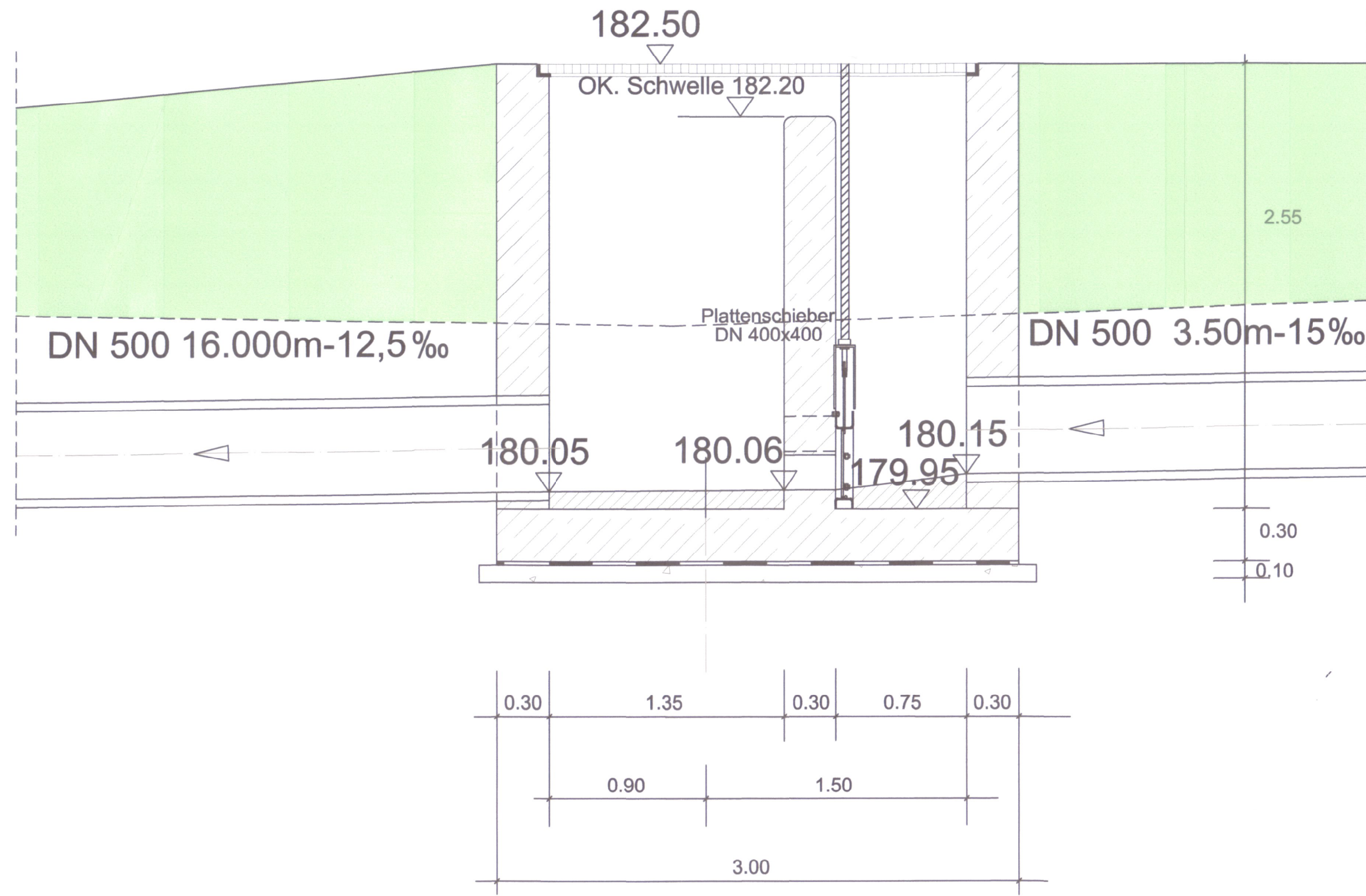
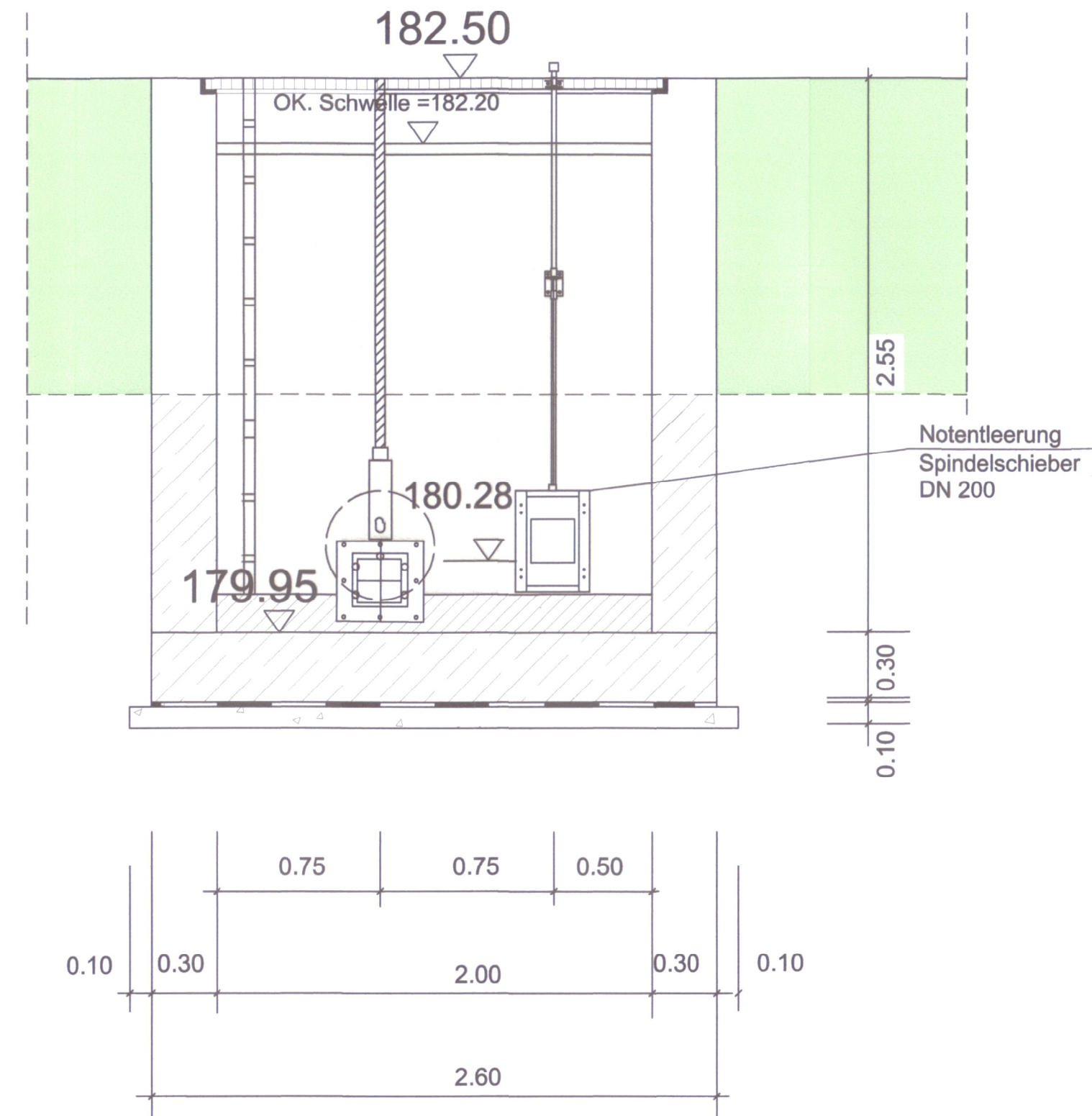


### DROSSELSCHACHT

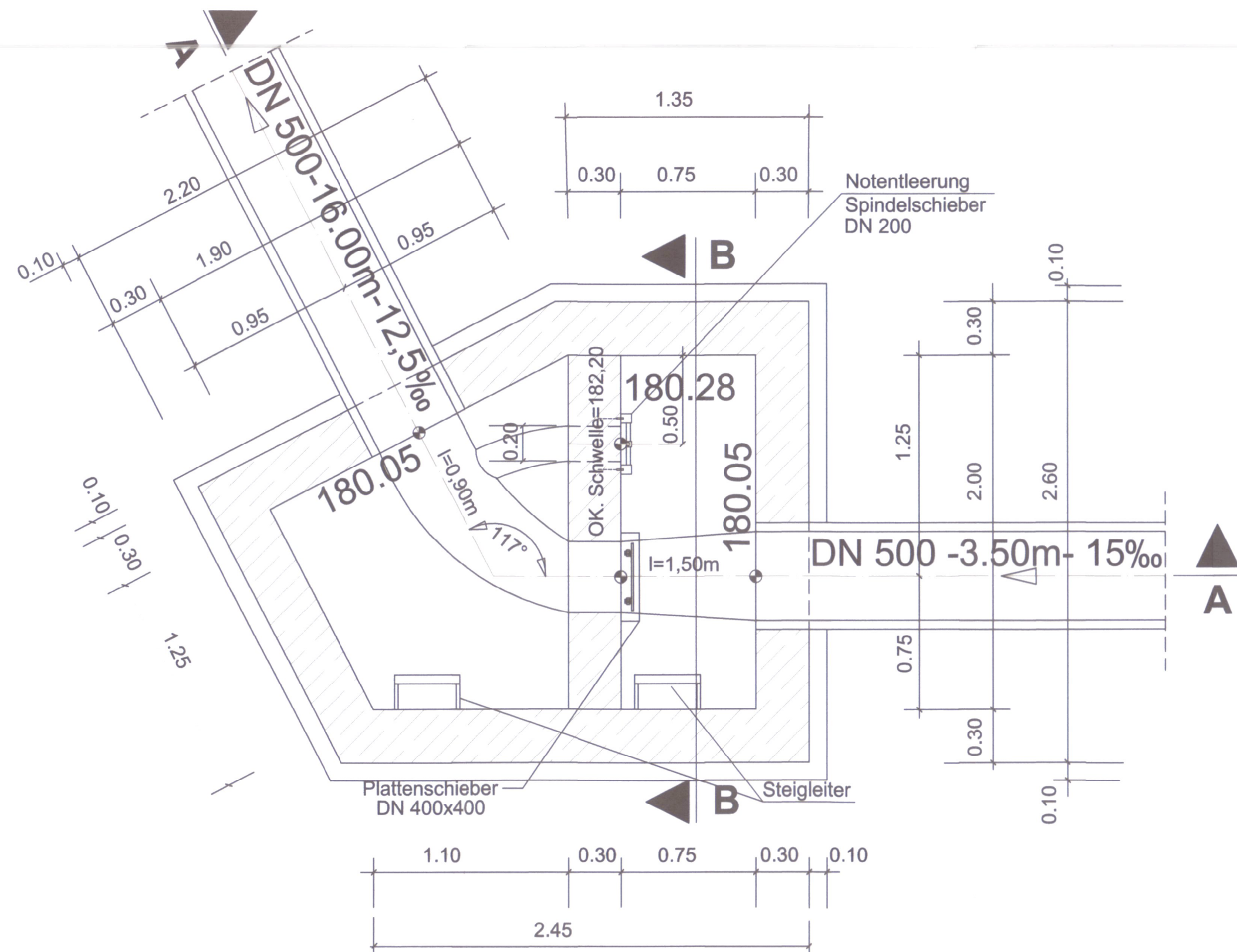


Schnitt A-A

### DROSSELSCHACHT



Schnitt B-B



Grundriss

### Zeichenerklärung

#### Bautechnik

Das Bauwerk ist wasserdicht herzustellen  
 Statische Berechnung ist vor Bauausführung der örtlichen Bauüberwachung vorzulegen  
 Betongüte und Bewehrung nach statischer Berechnung  
 Alle Stahleinlagen erhalten min. 4 cm Überdeckung  
 Alle Kanten brechen  
 Achtung:  
 Vor Bauausführung alle Maße in der Örtlichkeit überprüfen  
 Ausparungen für Rohrdurchführungen, Verankerungen für Maschinenanlagen usw. in Abstimmung mit Konstruktionszeichnungen Maschinentechnik  
 Gründung nach Bodengutachten / statischer Berechnung

#### Zeichenerklärung :

- Stahlbeton
- unbewehrter Beton
- Stahlbeton - Fertigteil
- Kanalklinker
- vorhandenes Gelände

Entwurfsbearbeitung: <b>Battenberg &amp; Koch GbR</b> W. und S. Battenberg, T. Brechtel		Planungs- und Bauleitungsbüro <b>VERKEHRS-, TIEF- UND WASSERBAU</b> Neumarkt 11 36251 Bad Hersfeld Tel.: 06821/7964810 Fax: 06821/7964810	Datum bearbeitet: 02/2023 gezeichnet: 02/2023 geprüft: 02/2023 gez. i. A. J. Kempf	Zeichen JK BA
			Rev.-Nummer: 2310018 /	

### BAUENTWURF

Nr.:	Art der Änderung:	Datum:	Zeichen:

		Unterlage Nr.: 13.4.2
		Blatt Nr.: 01
		Hessen ID: 04255
		Datum
		Zeichen

<b>B 8, Neubau der Ortsumgebung Bad Camberg mit den Stadtteilen Erbach und Würges</b>	bearbeitet: gezeichnet: geprüft:
	LOS 1a-1c RRB 01 bauzeitlicher Drosselschacht Bau-km 1+315 Maßstab: 1 : 25
Beginn: zw. NK 5615/009 u. NK 5615/022 km 0+420 Ende: zw. NK 5715/006 u. NK 5715/064 km 0+703	

Aufgestellt: 02/2023

Geprüft:

Unterlage Nr. 13.3.5.2 – nachrichtlich – zum  
**Planänderungsbeschluss**  
 vom 08.02.2024  
 Gz. VI 1-G-061-k-06-2095#001  
 Wiesbaden, den 08.02.2024  
 Hessisches Ministerium  
 für Wirtschaft, Energie, Verkehr,  
 Wohnen und ländlichen Raum  
 Abt. VI  
 Im Auftrag  
 Bauoberrätin