

Achse 370 - Rampe Ost

ohne Ausrundung	ohne Ausrundung	ohne Ausrundung
km 0+038,442	km 0+065,000	km 0+083,498
h TS = 200,651 m	h TS = 200,465 m	h TS = 200,558 m
K-Wert = 0,000	K-Wert = 0,000	K-Wert = 0,000

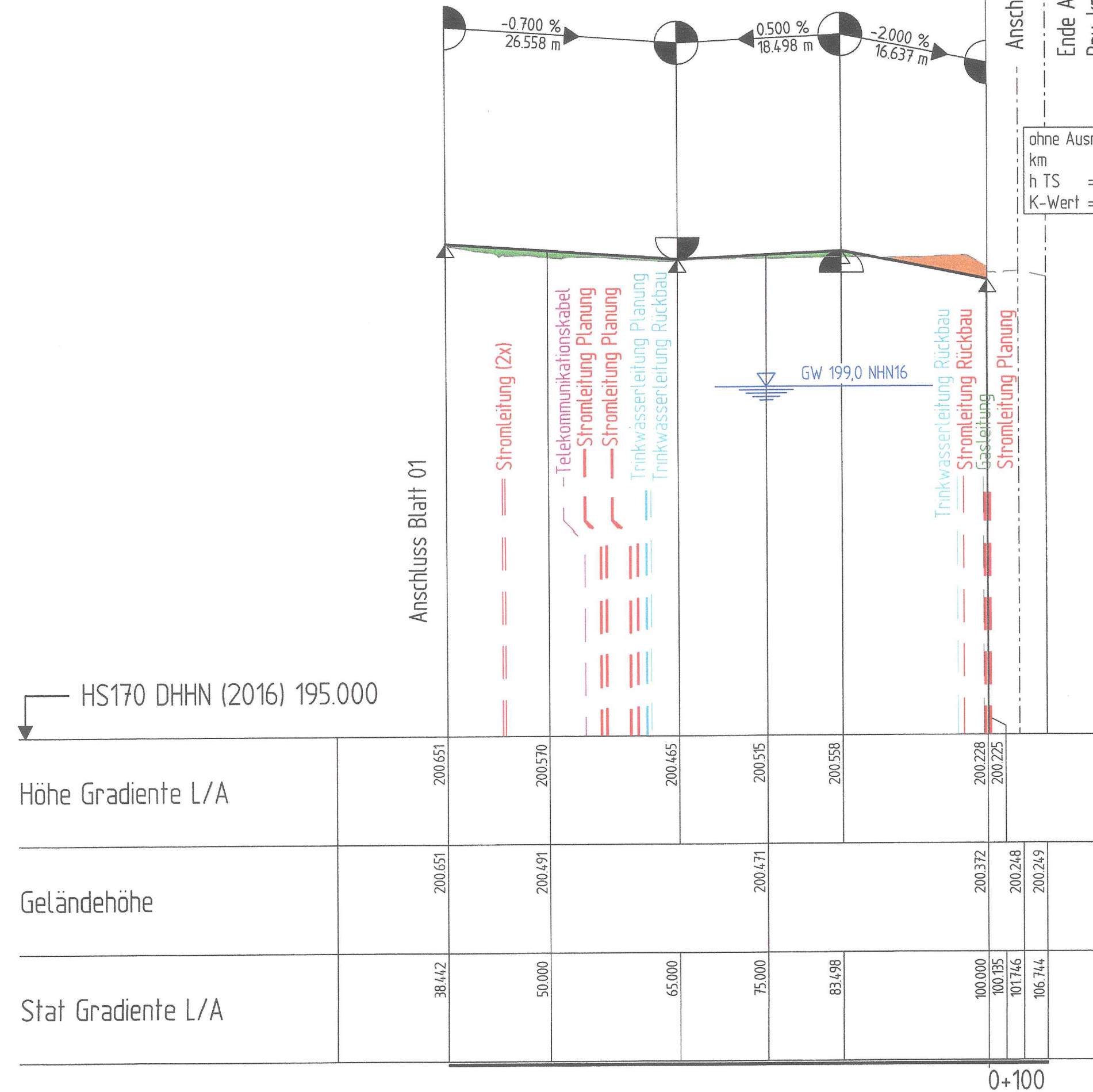
Ende der Baustrecke
 Bau-km 0+100,135

Anschluss Peterstor Achse 400

Ende Achse 370 Rampe Ost
 Bau-km 0+106,754

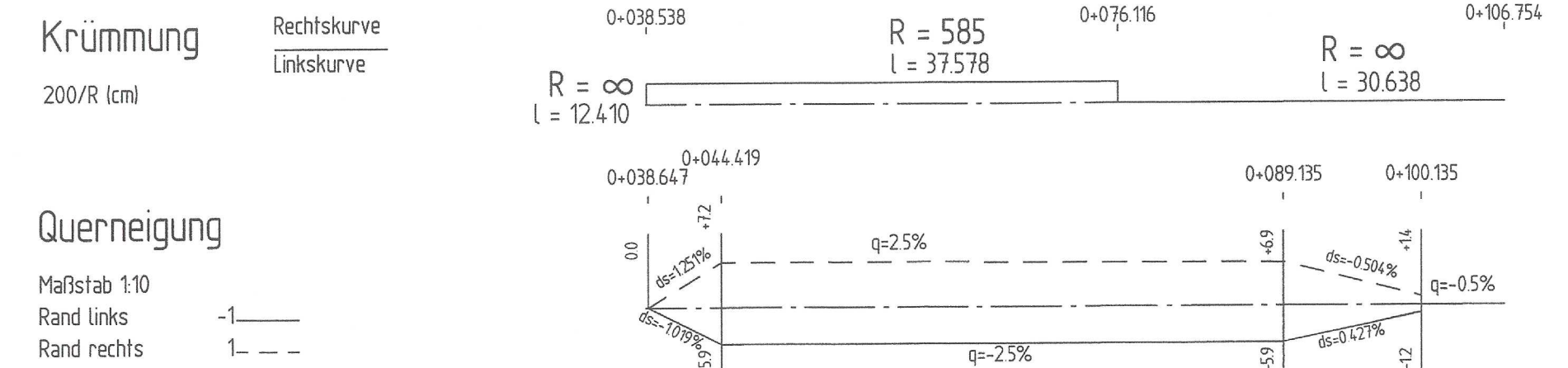
Beginn der Baustrecke
 Achse 360 Rampe kleine Industriestraße
 Bau-km 0+000,000

ohne Ausrundung
km 0+100,135
h TS = 200,225 m
K-Wert = 0,000



HS170 DHHN (2016) 195.000

Höhe	200.651	200.570	200.465	200.515	200.558	200.228	200.225
Gradiente L/A							
Geländehöhe	200.651	200.491		200.471		200.372	200.248
						200.248	200.249
Stat Gradiente L/A	38.442	50.000	65.000	75.000	83.498	100.000	106.744
						100.135	101.746
						106.744	



Maßstab 1:10
 Rand links -1
 Rand rechts 1

ZEICHENERKLÄRUNG

- Hochpunkt
 - Tiefpunkt
 - Ausrundungsbeginn Wanne / Ausrundungsende Kuppe
 - Brechpunkt
 - Damm
 - Einschnitt
- Neigungsbrechpunkt mit Angabe von:
 Ausrundungshalbmesser
 Tangentenlänge
 Stichhöhe
 Bau-km
 Höhe Tangentenschnittpunkt
- Längsneigung und Abstand zum nächsten Neigungsbrechpunkt

Die Entwässerung sind den Unterlagen 8 und 18 zu entnehmen.

Lagebezug: LS 489 (ETRS 89 - UTM32)
 Höhenplan: HS 170 (DHHN 2016)

FESTSTELLUNGSENTWURF

Nr.	Art der Änderung	Datum	Zeichen

Entwurfsbearbeitung Battenberg & Koch GbR W. und S. Battenberg, T. Brechtel 	Planungs- und Bauleitungsbüro VERKEHRS-; TIEF- UND WASSERBAU Neumarkt 11 36251 Bad Hersfeld Tel.: 06621 / 7964810 Fax: 06621 / 7964819	Datum	Zeichen
		bearbeitet: 04/2021	Künzel
		gezeichnet: 04/2021	Menzel
		geprüft: 09/2021	<i>[Signature]</i>
Rev.-Nr.: 0821018 / 4 / 6.4 / 2 / A			

DEGES Deutsche Einheit Fernstraßenplanungs- und -bau GmbH Zimmerstraße 54 10117 Berlin Telefon (030) 202 43 - 0 Telefax (030) 202 43 - 291 www.deges.de	Im Auftrag des Landes Hessen HESSEN 	Unterlage Nr.:	6.4
		Blatt Nr.:	2
		VKE:	C 341
Datum		Zeichen	

B 324 - Bad Hersfeld
 UF Stadtstraße und DB "Peterstor"

bearbeitet: *[Signature]*
 gezeichnet: *[Signature]*
 geprüft: 10/2021 *[Signature]*

Höhenplan Rampe Ost
 Achse 370
 Maßstab: 1: 500/50

Aufgestellt: 14. Okt. 2021
 Berlin, den
 DEGES Deutsche Einheit Fernstraßenplanungs- und bau GmbH
 Zimmerstraße 54, 10117 Berlin
[Signature]
 (Name, Amtsbezeichnung)

Unterlage Nr. 6.4 Bl. 2
 zum
Planfeststellungsbeschluss
 vom 08.10.2024
 Az. VI-061-k-06-2212#003
 Wiesbaden, den 10.10.2024
 Hessisches Ministerium
 für Wirtschaft, Energie, Verkehr,
 Wohnen und ländlichen Raum
 Abt. VI
 Im Auftrag

[Signature]
 Baurat