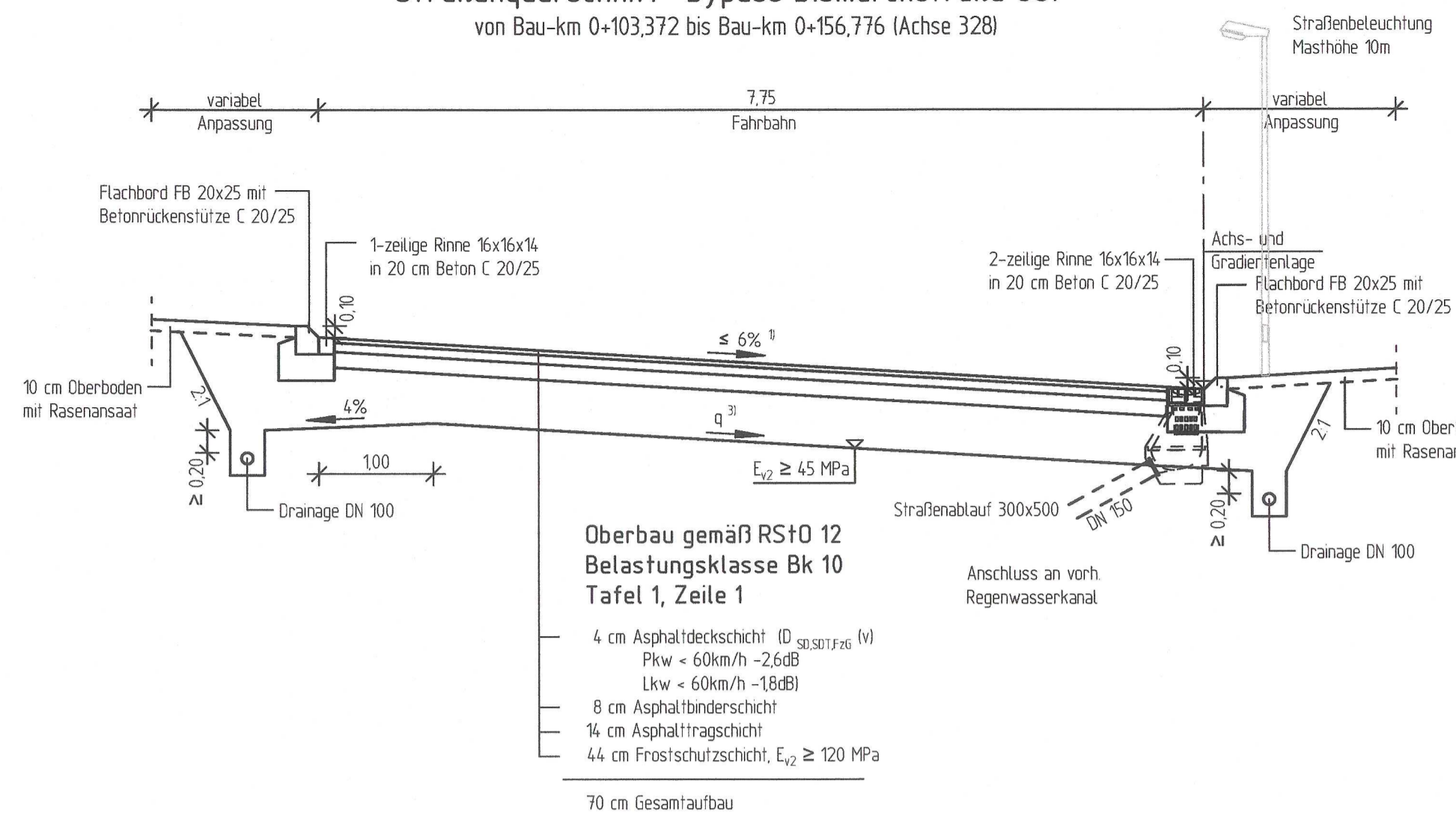
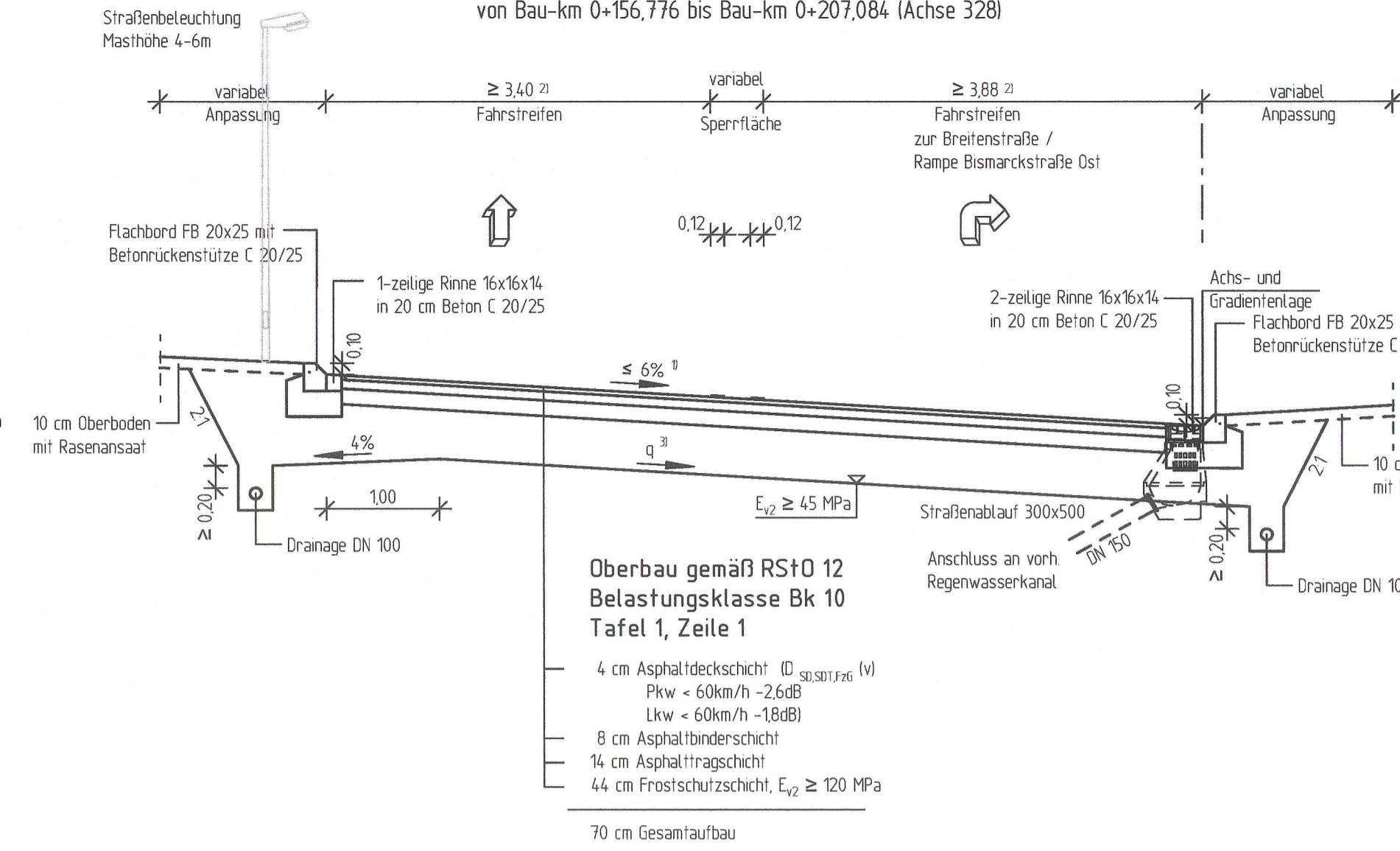


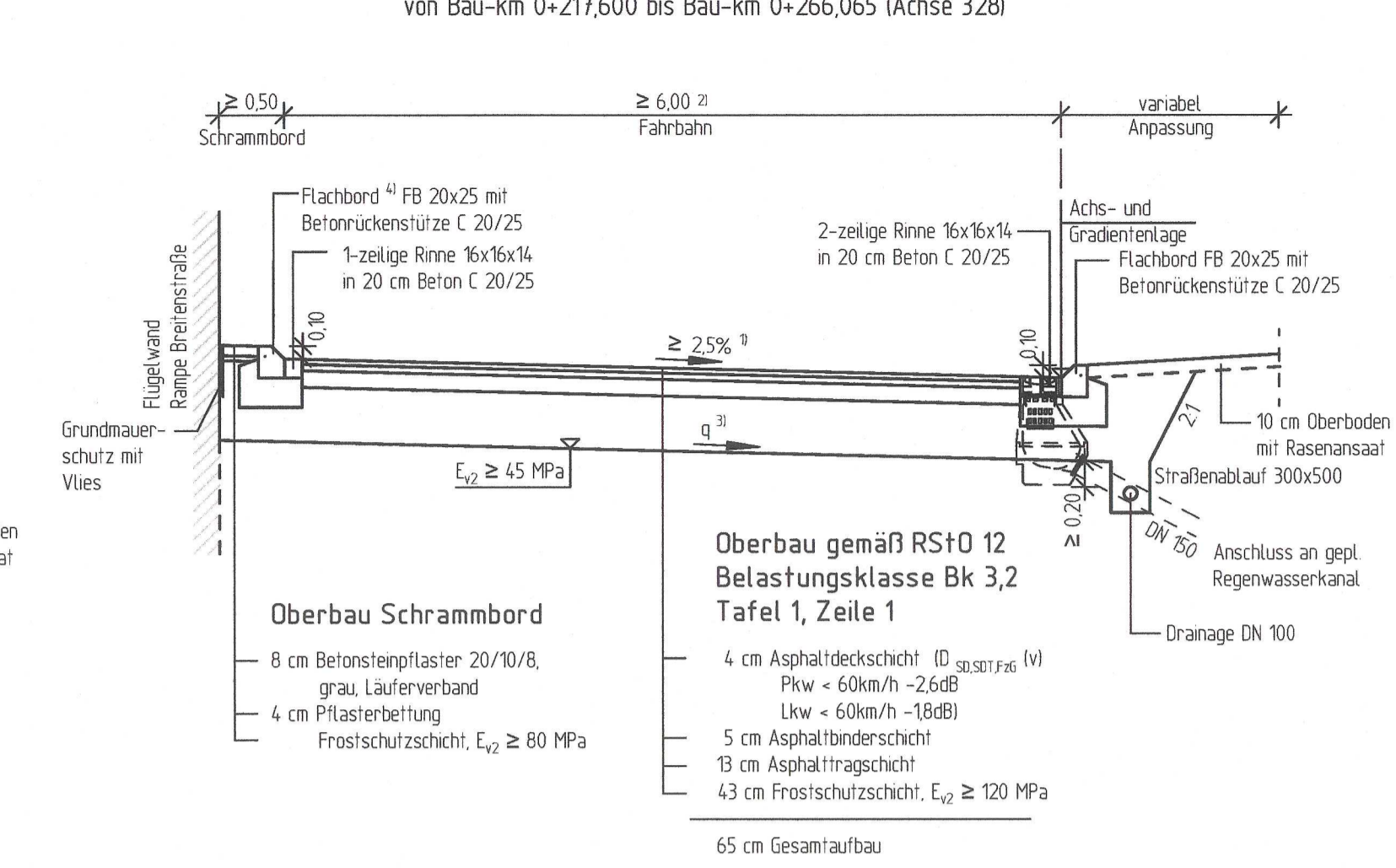
Straßenquerschnitt "Bypass Bismarckstraße Ost"
von Bau-km 0+103,372 bis Bau-km 0+156,776 (Achse 328)



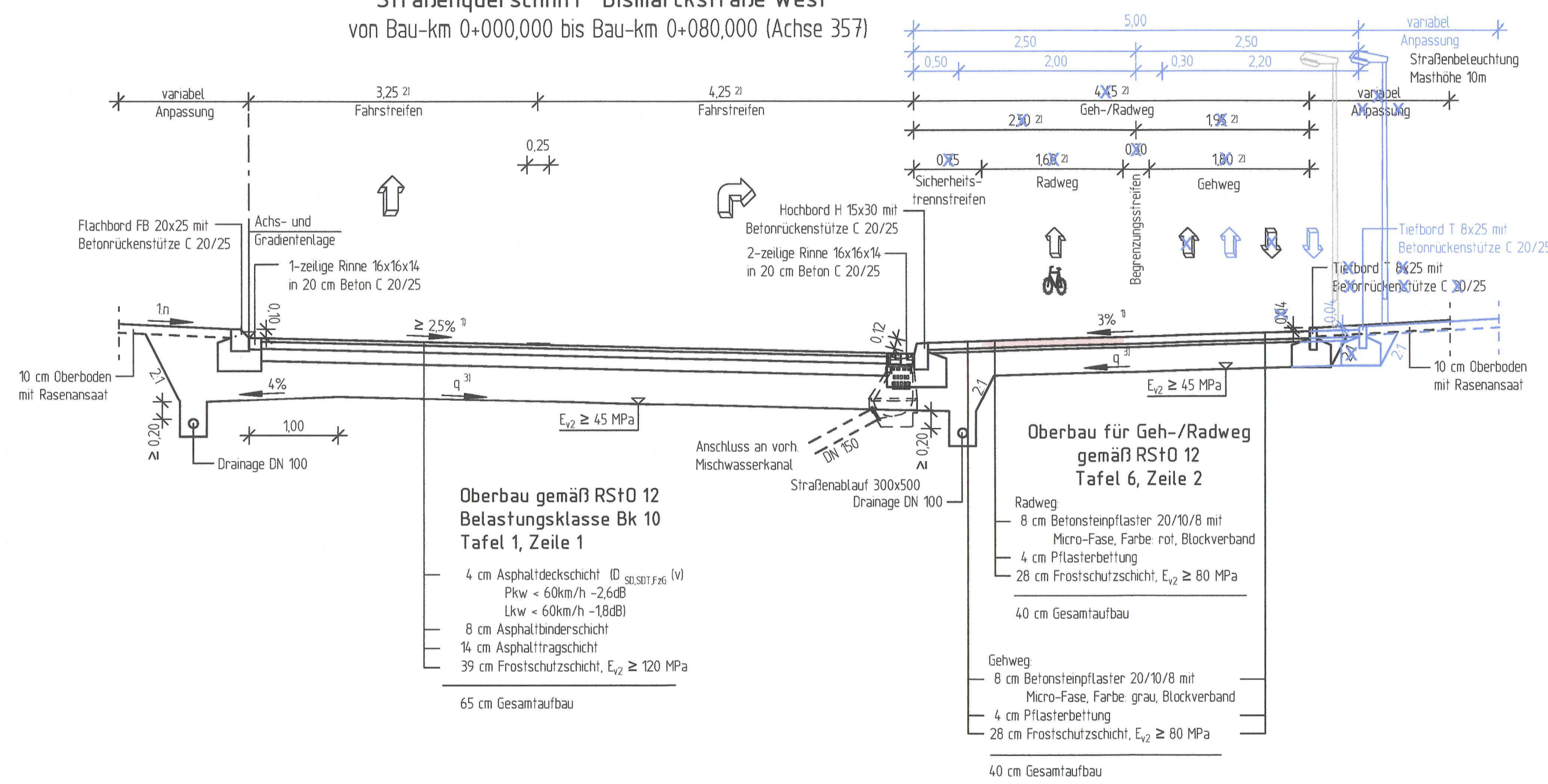
Straßenquerschnitt "Bismarckstraße Ost"
von Bau-km 0+156,776 bis Bau-km 0+207,084 (Achse 328)



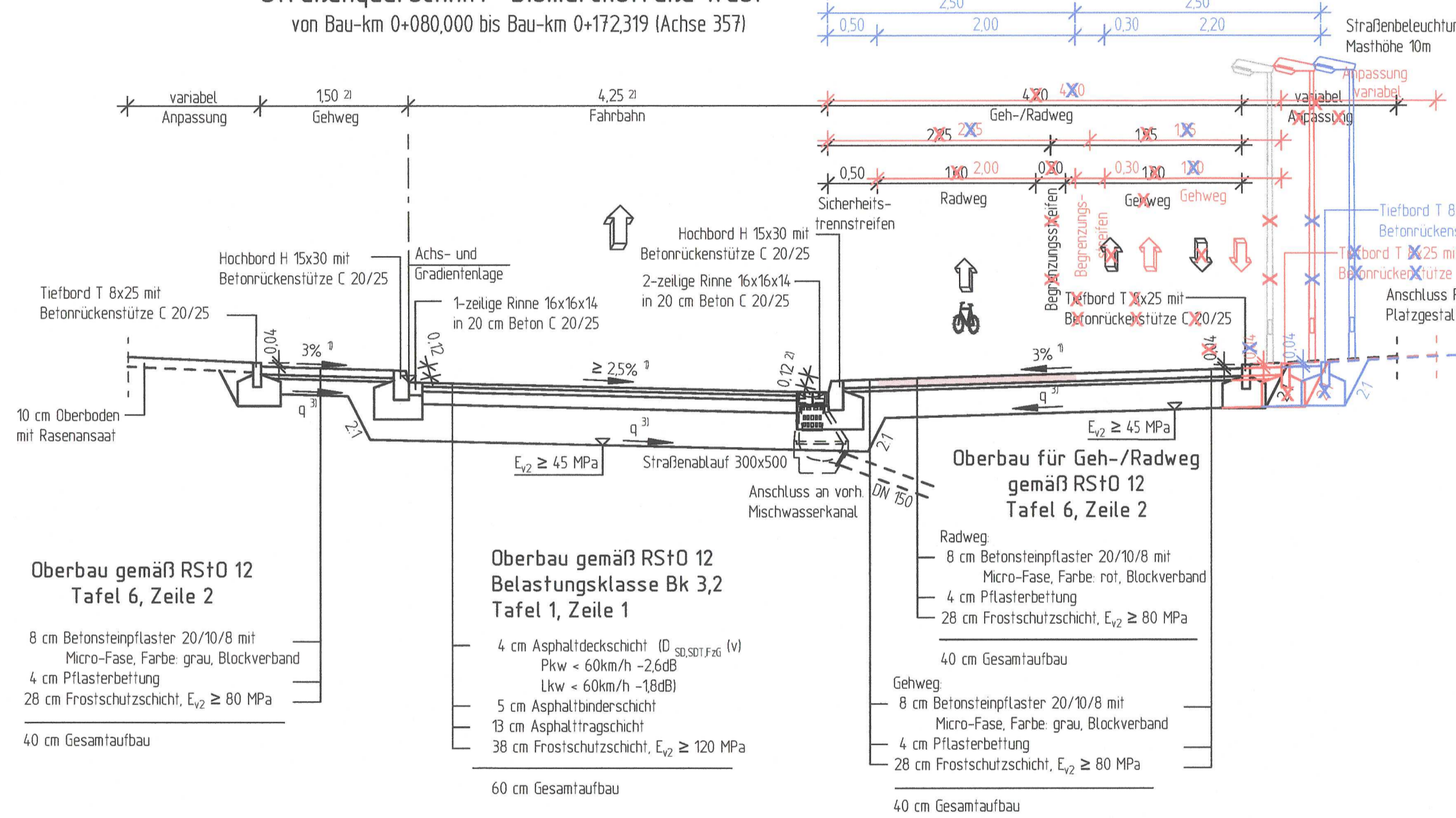
Straßenquerschnitt "Rampe Bismarckstraße Ost"
von Bau-km 0+217,600 bis Bau-km 0+266,065 (Achse 328)



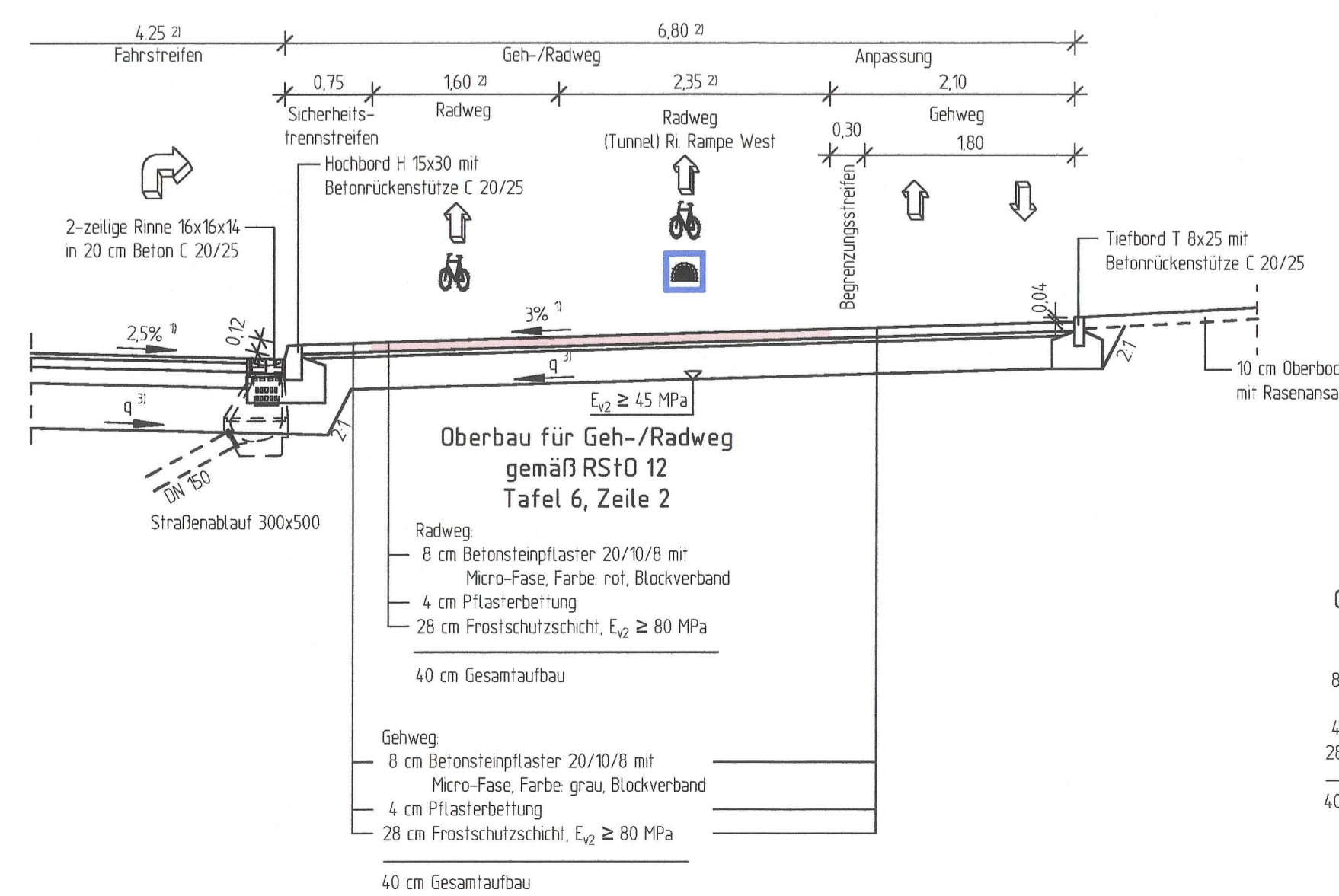
Straßenquerschnitt "Bismarckstraße West"
von Bau-km 0+000,000 bis Bau-km 0+080,000 (Achse 357)



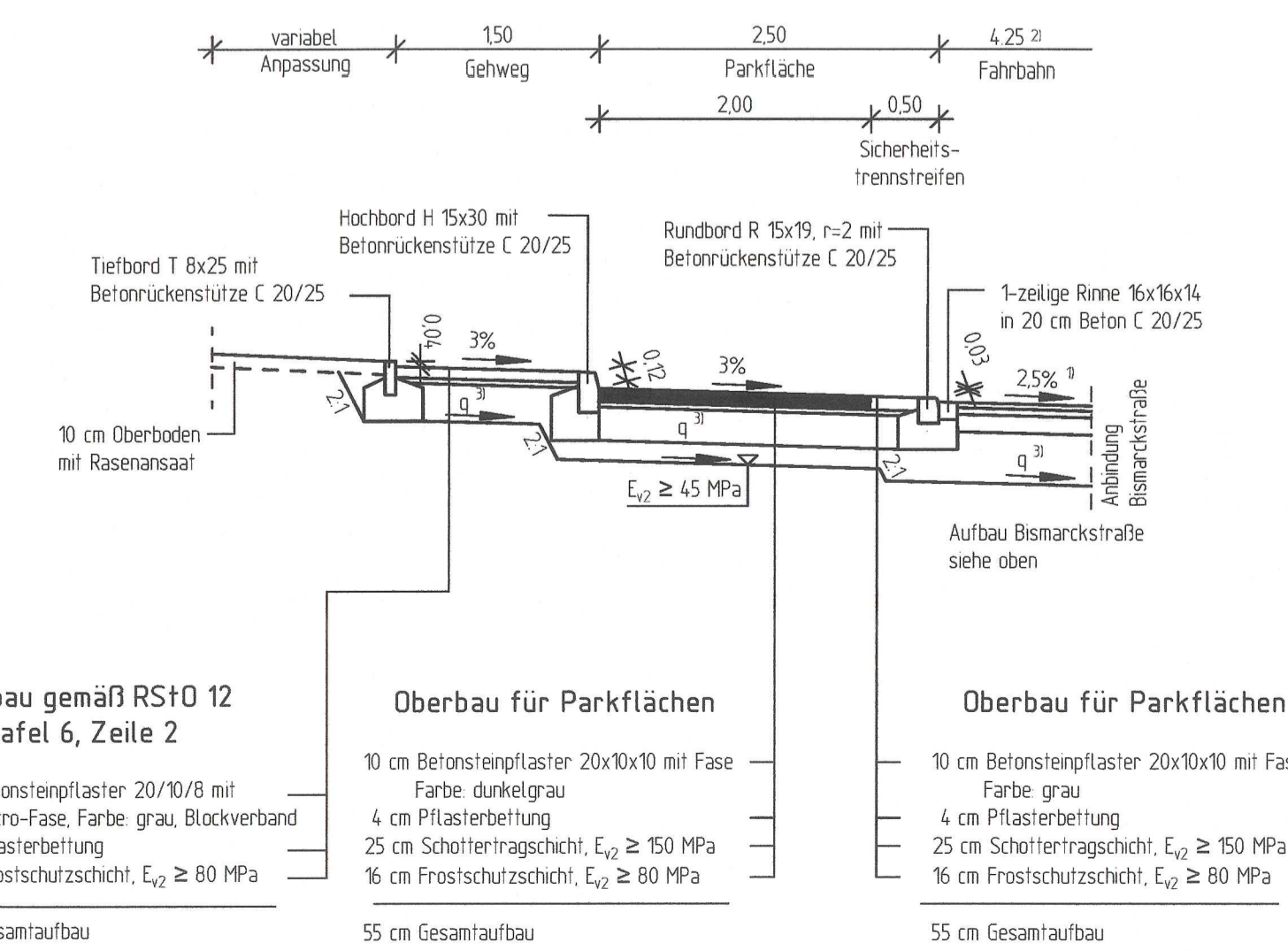
Straßenquerschnitt "Bismarckstraße West"
von Bau-km 0+080,000 bis Bau-km 0+172,319 (Achse 357)



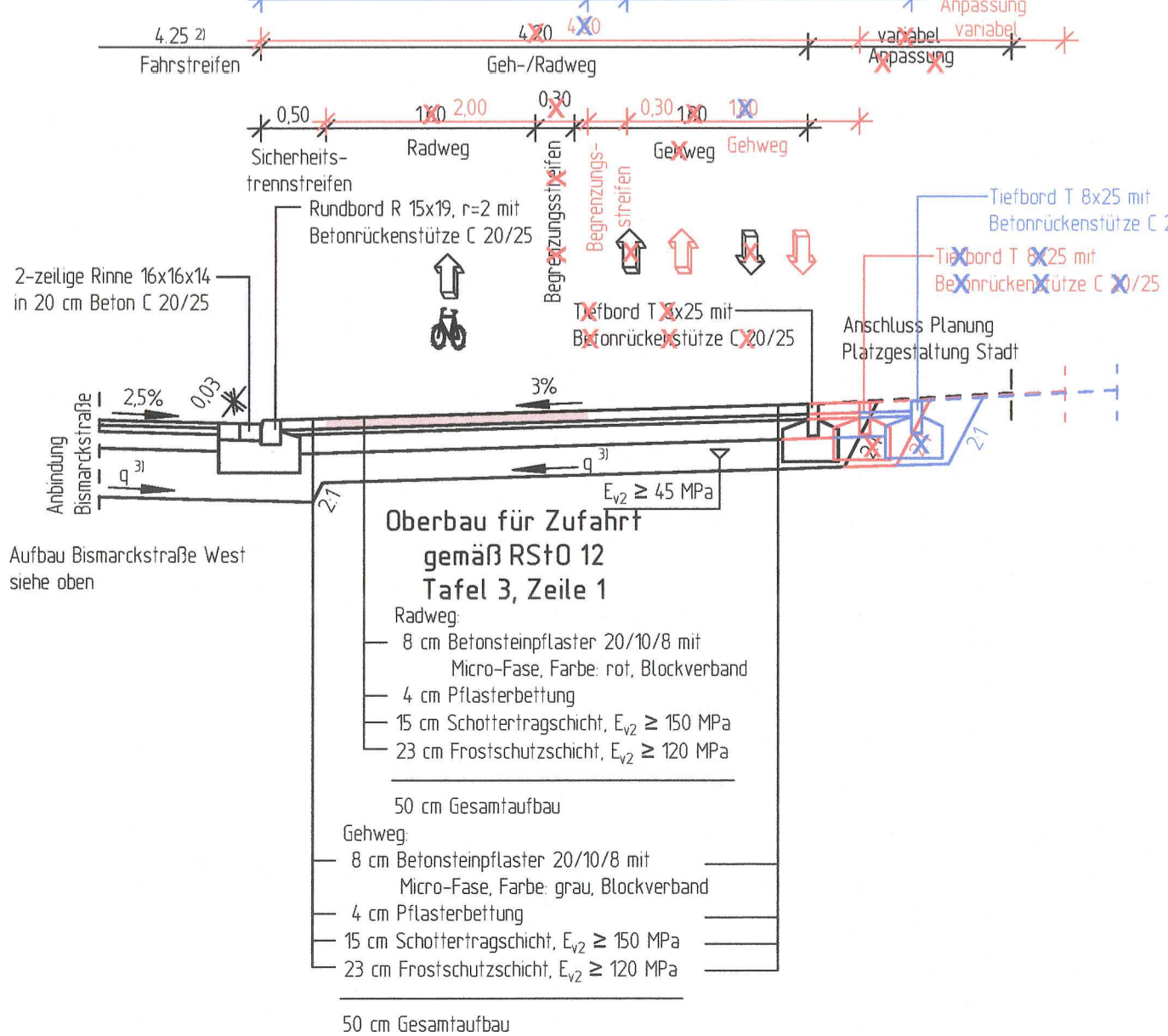
Bismarckstraße West Detail Geh-/Radweg rechts
von Bau-km 0+033,857 bis Bau-km 0+039,771 (Achse 357)



Bismarckstraße West Detail Parkflächen



Bismarckstraße West Detail Zufahrt



Lagebezug: LS 489 IERS 89 - UM32
Höhenplan: HS 170 IDHN 2016

2. Deckblatt vom Januar 2024 ersetzt Unterlage 14.2 Blatt Nr. 4a

FESTSTELLUNGSENTWURF

Nr.	Art der Änderung	Datum	Zeichen
1)	Änderung Gehwegbreite Bismarckstraße West/öst, Konrad-Zuse-Straße	01/2024	MKünzel
2)	Verbreiterung Radweg Bismarckstraße West auf Regbreite 2,00m	08/2023	MKünzel

Entwurfsbearbeitung	Planungs- und Bauleitungsbüro	Datum	Zeichen
Battenberg & Koch GbR W. und S. Battenberg, T. Brechtel	VERKEHRS-, TIEF- UND WASSERBAU Neumarkt 11 36251 Bad Hersfeld Tel.: 06621 / 7964810 Fax: 06621 / 7964819	04/2021	Künzel
		04/2021	Menzel
		09/2021	gez. i.A. Zander
			Rev.-Nr.: 0821018 / 4 / 14.2 / 4 / A

DEGES Deutsche Einheit Fernstraßenplanungs- und -bau GmbH
Zimmerstraße 54
10117 Berlin
Telefon (030) 202 43 - 0
Telefax (030) 202 43 - 291
www.deges.de

Im Auftrag des Landes Hessen
HESSEN

Unterlage Nr.: 14.2
Blatt Nr.: 4 b
VKE: C 34.1

B 324 - Bad Hersfeld
UF Stadtstraße und DB 'Peterstor'

Straßenquerschnitt
Bismarckstraße Ost (Achse 328)
Bismarckstraße West (Achse 357)
Maßstab: 1:50

bearbeitet: 04/2021
gezeichnet: 04/2021
geprüft: 10/2021
gez. i.A. Kopp

Aufgestellt:
Berlin am 14. Oktober 2021
DEGES Deutscher Einheit Fernstraßenplanungs- und -bau GmbH
Zeigerstraße 54, 10117 Berlin
gez. i.A. W. Eberhardt, P. 2.7
(Betreiber, Zeichnung)

Unterlage Nr. 14.2 Bl. 4b zum **Planfeststellungsbeschluss**
vom 09.10.2014
AZ: V1-0614-06-22124003
Wiesbaden, den 22.10.2024

Hessisches Ministerium für Wirtschaft, Energie, Verkehr, Wohnen und ländlichen Raum
Abt. VI
Im Auftrag
Baust