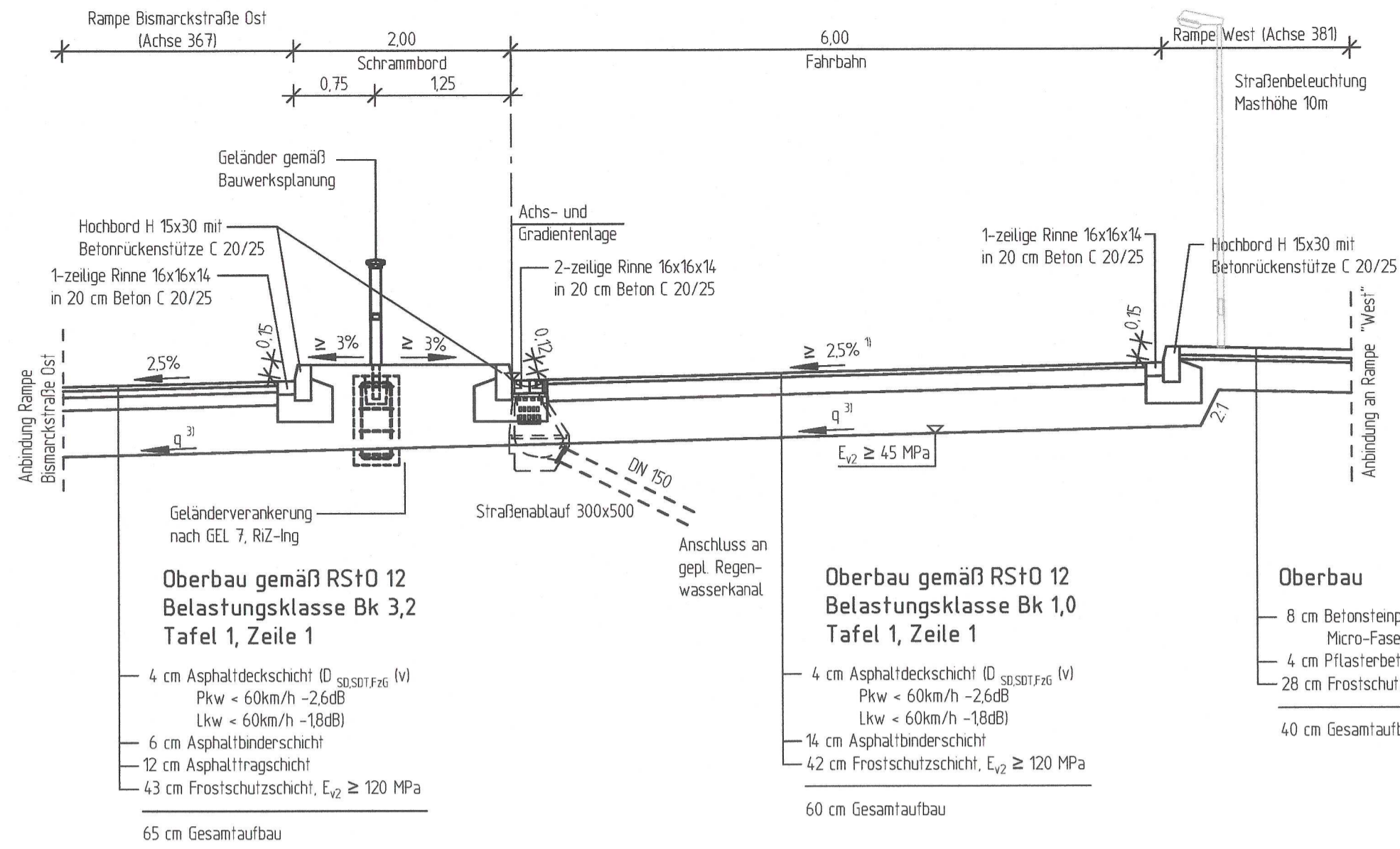
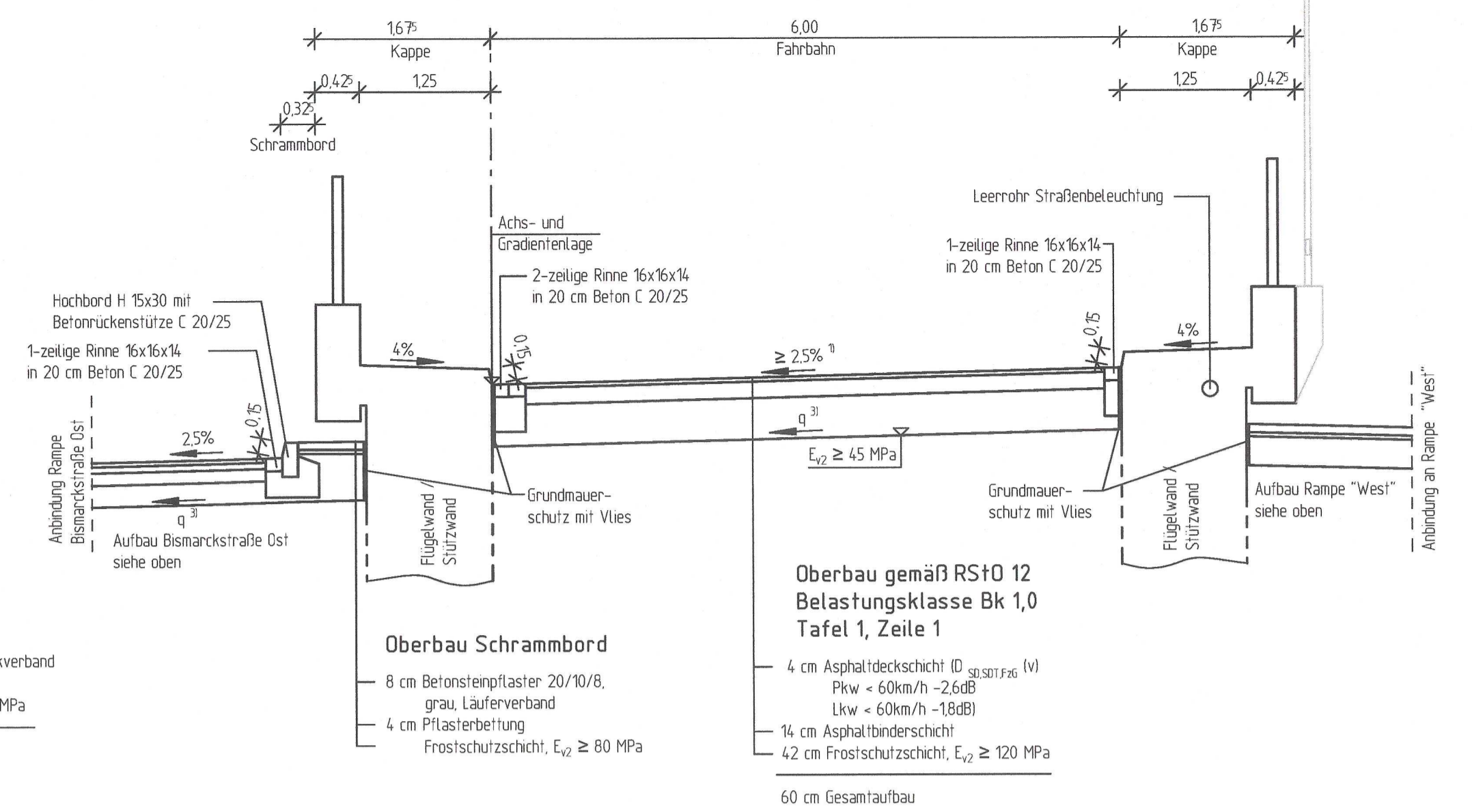


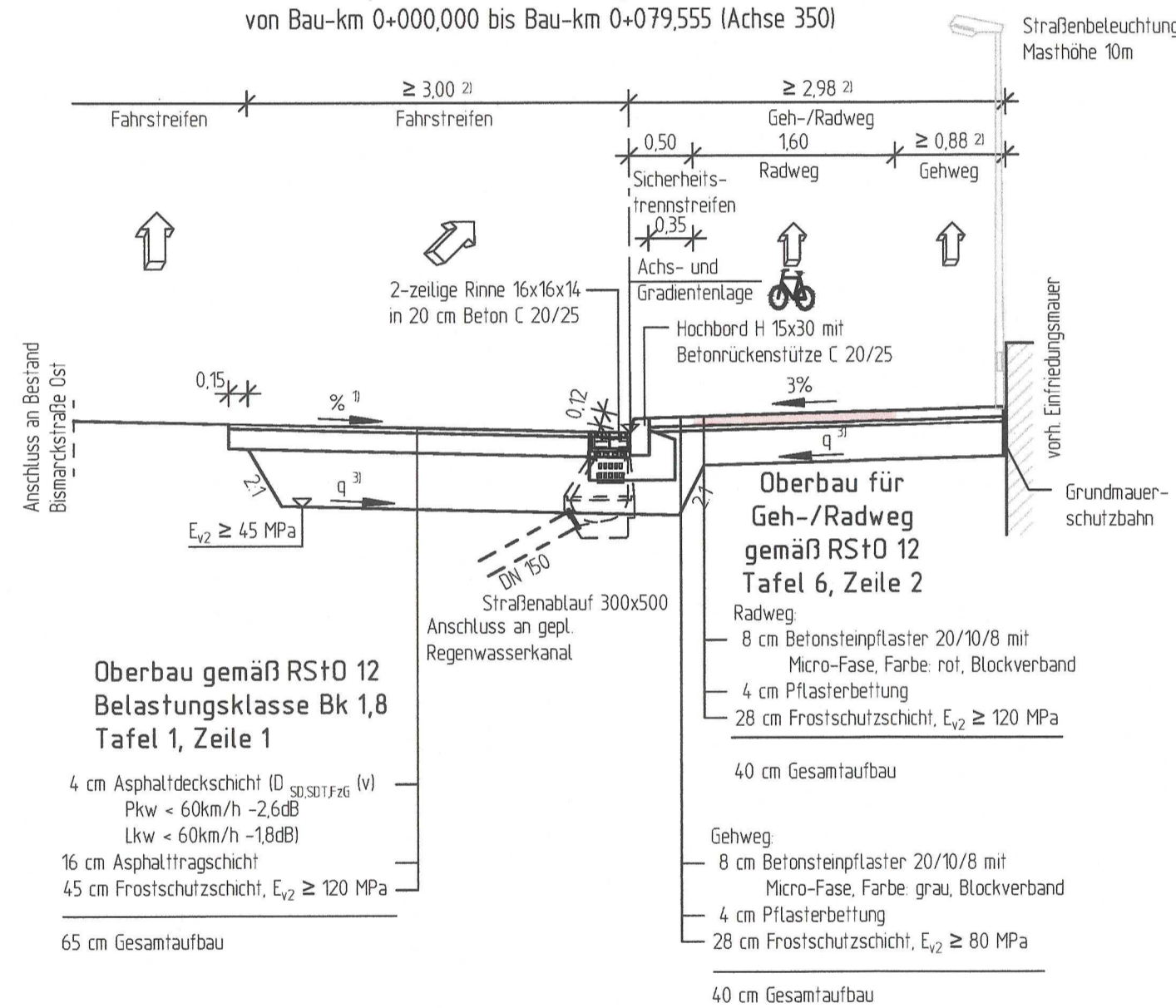
Straßenquerschnitt "Rampe Breitenstraße"
von Bau-km 0+000,000 bis Bau-km 0+003,000 (Achse 351)



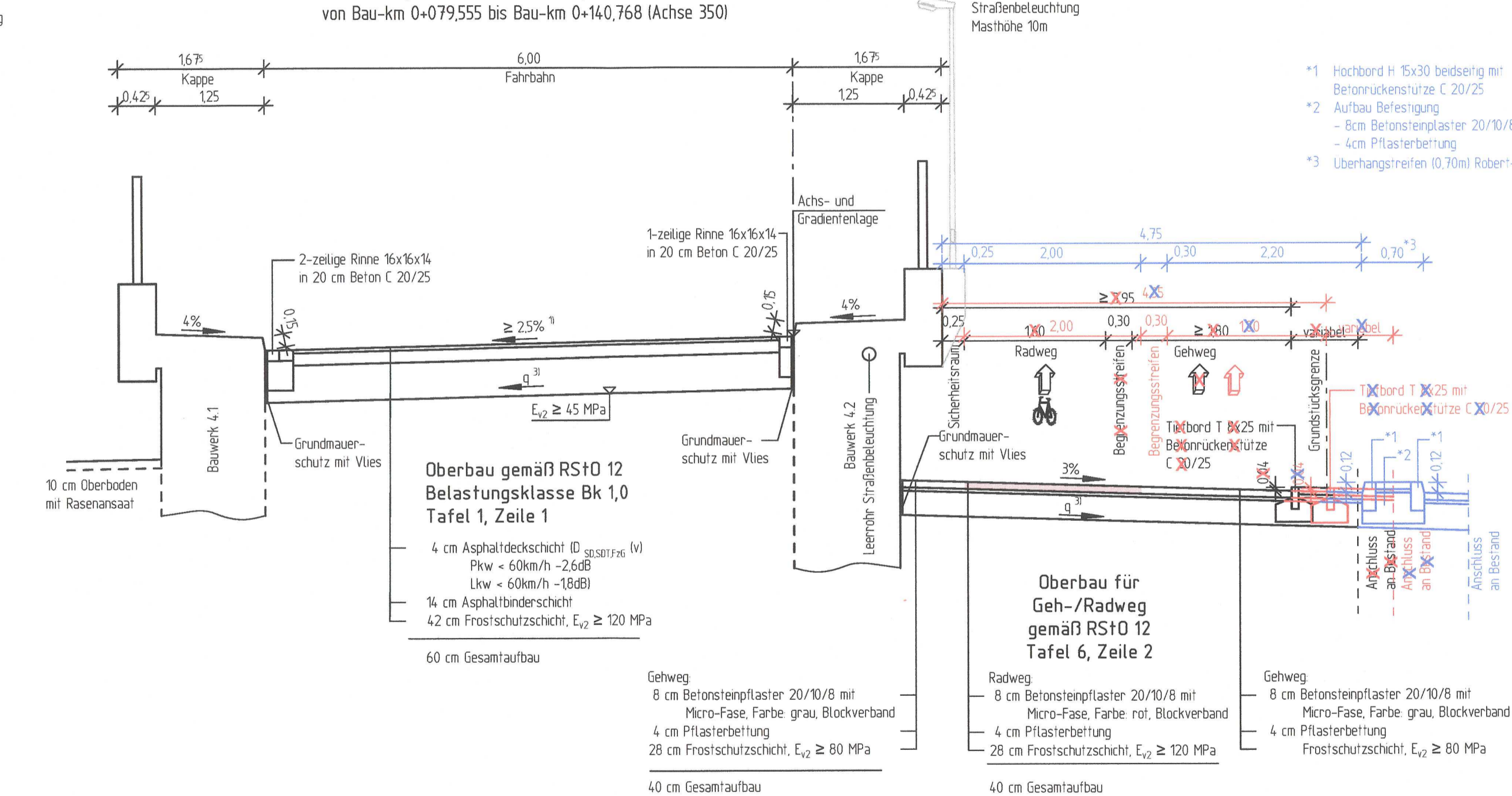
Straßenquerschnitt "Rampe Breitenstraße"
von Bau-km 0+003,000 bis Bau-km 0+018,323 (Achse 351)



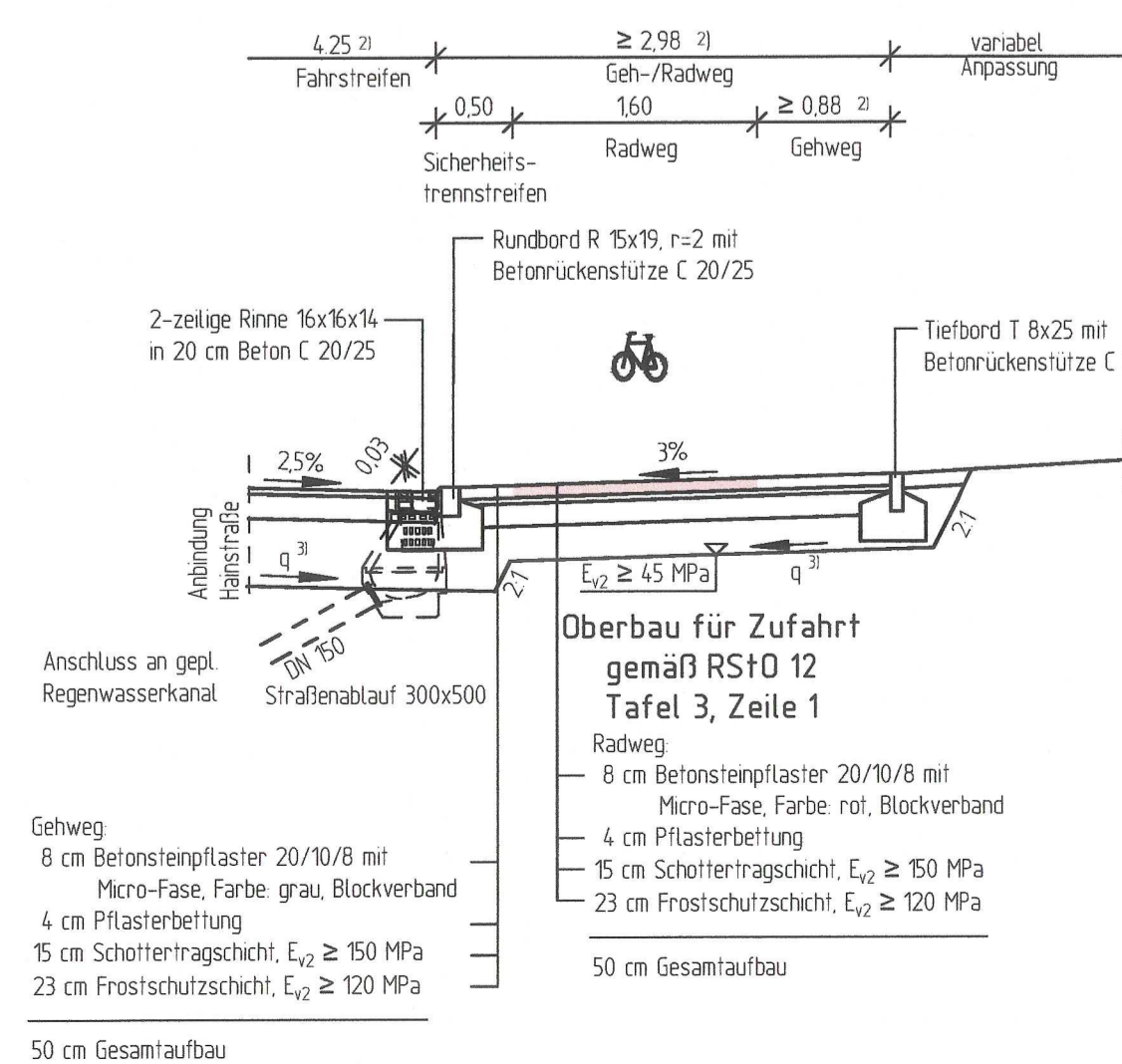
Straßenquerschnitt "Rampe Hainstraße"
von Bau-km 0+000,000 bis Bau-km 0+079,555 (Achse 350)



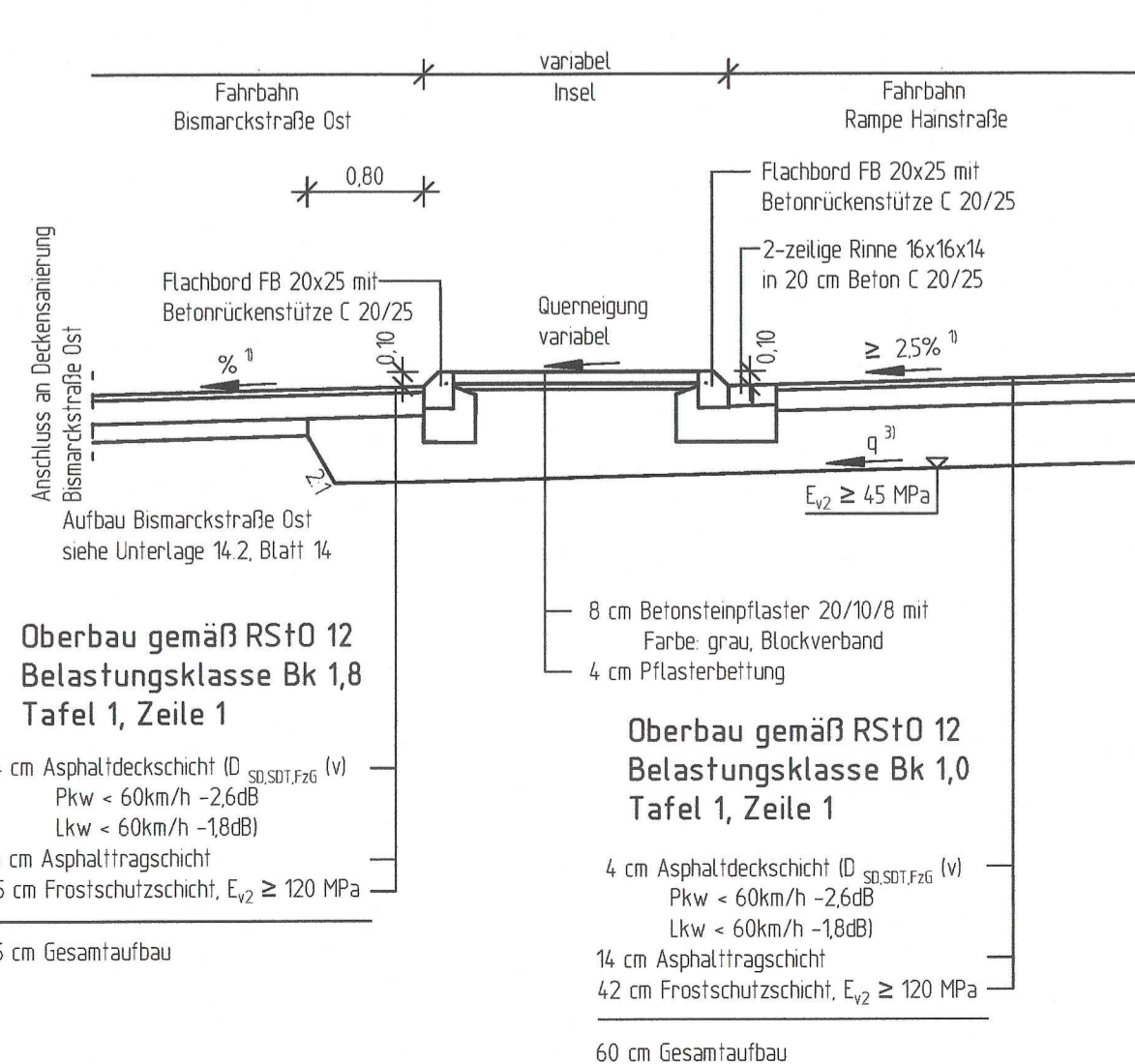
Straßenquerschnitt "Rampe Hainstraße"
von Bau-km 0+079,555 bis Bau-km 0+140,768 (Achse 350)



Detail Zufahrt "Rampe Hainstraße"



Detail Insekopf zwischen Bismarckstraße Ost/Rampe Hainstraße
von Bau-km 0+077,000 bis Bau-km 0+079,555 (Achse 350)



2. Deckblatt vom Januar 2024 ersetzt Unterlage 14.2 Blatt Nr. 3a

FESTSTELLUNGSENTWURF

Nr.	Art der Änderung	Datum	Zeichen
b)	Änderung Gehwegbreite Bismarckstraße West/Ost, Konrad-Zuse-Straße	01/2024	M.Künzel
a)	Verbreiterung Radweg Bismarckstraße Ost auf Regalbreite 2,00m	08/2023	M.Künzel

Entwurfsbearbeitung	Planungs- und Bauleitungsbüro	Datum	Zeichen
Battenberg & Koch GbR W. und S. Battenberg, T. Brechtel	VERKEHRS-, TIEF- UND WASSERBAU Neumarkt 11 36251 Bad Hersfeld Tel.: 06621 / 796410 Fax: 06621 / 796419	04/2021	Künzel
		04/2021	Menzel
		09/2021	gez. i.A. Zander
		Rev.-Nr.: 0821018 / 4 / 14.2 / 3 / C	

DEGES		Im Auftrag des Landes Hessen	
Deutsche Einheit Fernstraßenplanungs- und -bau GmbH 10117 Berlin Telefon (030) 202 43 - 0 Telefax (030) 202 43 - 291 www.deges.de		HESSEN	
Unterlage Nr.:	14.2	Blatt Nr.:	3 b
	VKE		C 34.1

B 324 - Bad Hersfeld	
UF Stadtstraße und DB "Peterstor"	
bearbeitet:	
gezeichnet:	
geprüft:	10/2021 gez. i.A. Kopp
Straßenquerschnitt Rampe Hainstraße (Achse 350) Rampe Breitenstraße (Achse 351) Maßstab: 1:50	

Aufgestellt: Berlin, den 14. Oktober 2021
DEGES Deutsche Einheit Fernstraßenplanungs- und -bau GmbH
Zimmerstraße 54, 10117 Berlin
gez. i.A. W. Eberhardt, P. 2.7
(Name, Amtsbezeichnung)

Unterlage Nr. 14.2 Bl. 3b zum **Planfeststellungsbeschluss** vom 08.10.2021 Az. VI-081-14-08-2212#003 Wiesbaden, den 10.10.2021

Hessisches Ministerium für Wirtschaft, Energie, Verkehr, Wohnen und ländlichen Raum
Abt. VI
Im Auftrag

Baurat

G:\Strassen\02\2018\UP\B\14.2_Straßenquerschnitt\14.2_Straßenquerschnitt